



eSIGNO 2.0

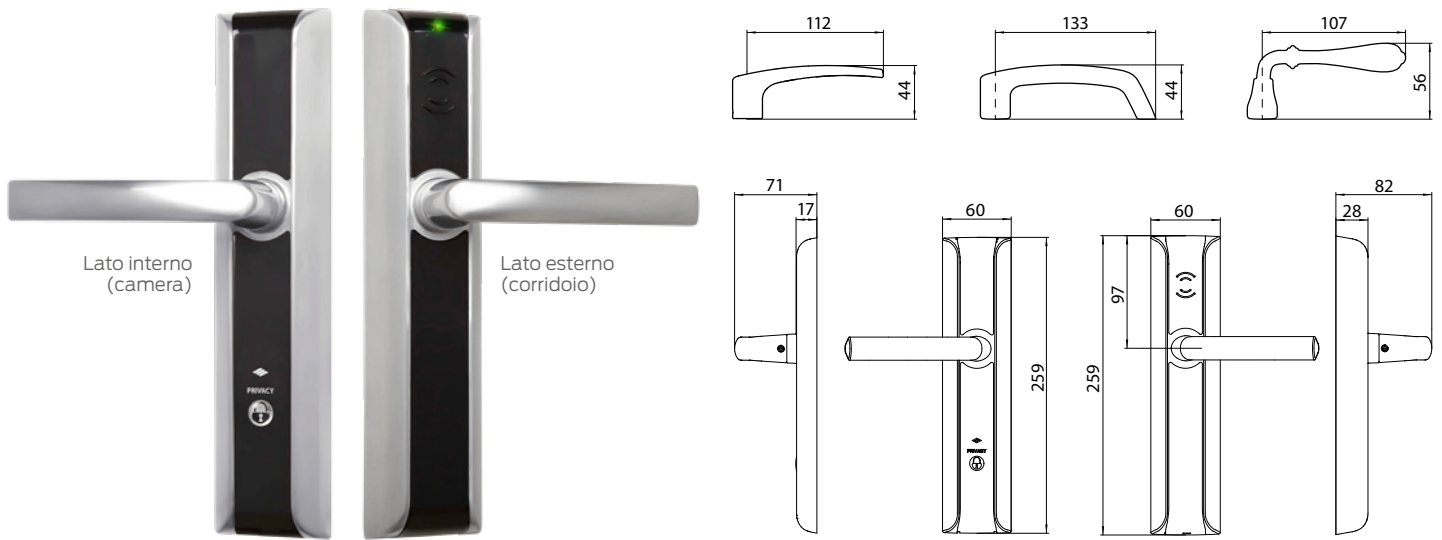
Serratura contactless

**Versione con
catenaccio automatico**

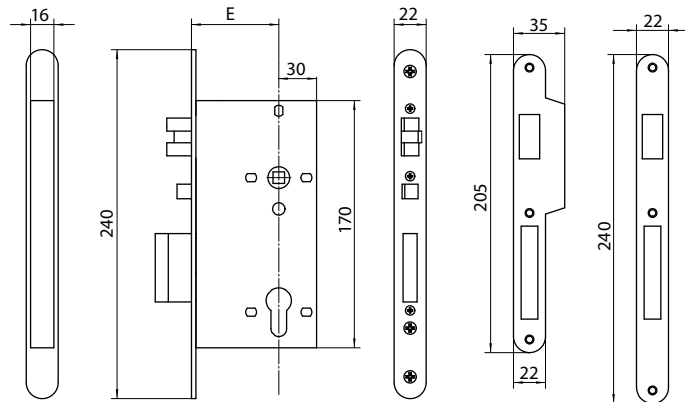
Scheda tecnica



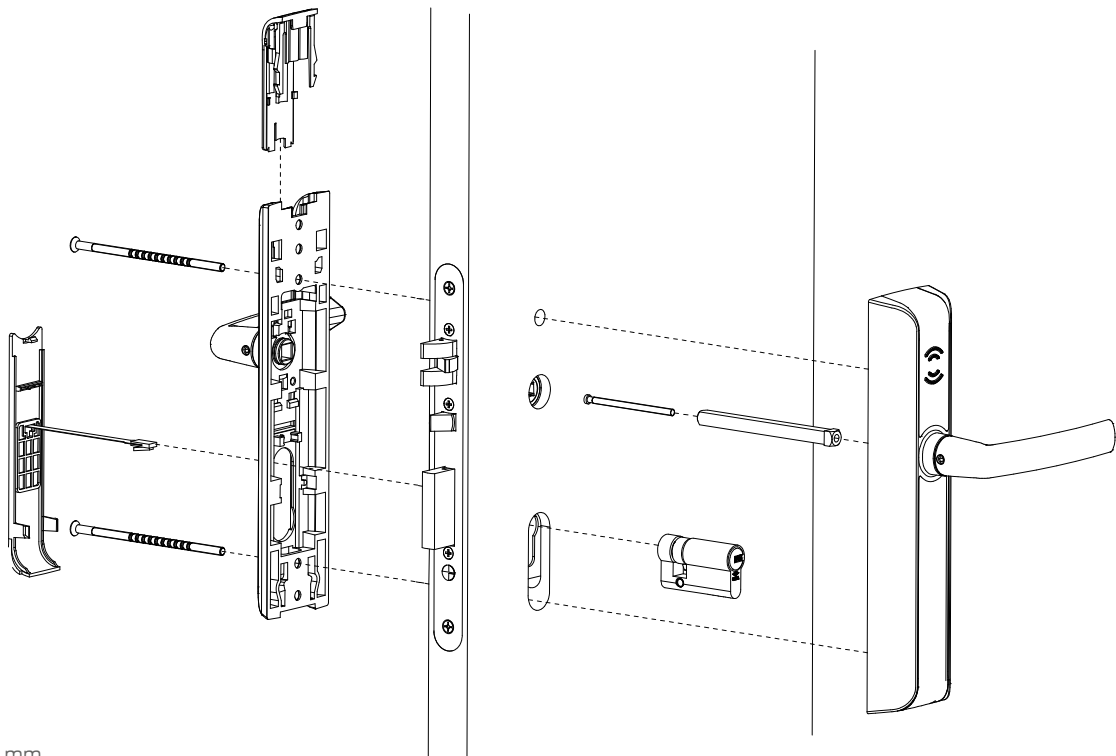
Placca maniglia



Serratura serie 5A504, 5A514, Contropiastra



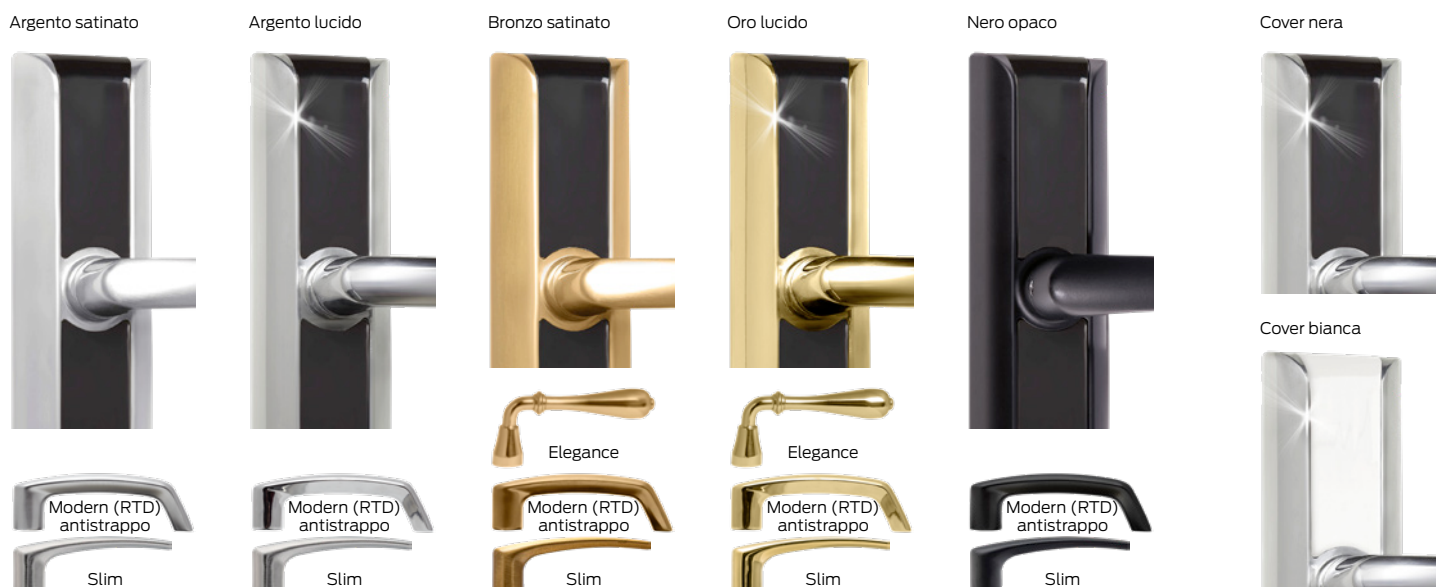
Schema di installazione



Caratteristiche tecniche

Destinazione d'uso	Sistema di controllo accessi elettronico senza cablaggi, contactless, alimentato a batteria, da installarsi su porte in edifici.
Design compatto	Letto ed alloggiamento batteria integrati nella placca esterna. Solo 2 viti per l'installazione.
Accessori di montaggio	Disponibile sottoplastra 386x72 mm per montaggio su porte con precedenti installazioni.
Credenziali	Tecnologia contactless RFID ISO 14443B/Mifare ISO 14443A. Attivazione automatica della serratura avvicinando la tessera entro una distanza di 2 cm. Tecnologia bluetooth per apertura da smartphone Android e iOS.
Temperatura di utilizzo	Da -10°C a 70°C (con batterie specifiche).
Crittografia dati	Sistema 3DES-AES. Sistema PKI per credenziali mobili.
Funzione storico	Registrazione delle ultime 500 operazioni.
Privacy	Funzione abilitata tramite pulsante posto sulla placca interna. Disponibile per le serrature a infilare con catenaccio automatico serie 5A504, 5A514.
Rilevamento apertura di emergenza	Rilevamento e registrazione degli eventi di apertura meccanica di emergenza. Disponibile per le serrature a infilare con catenaccio automatico serie 5A504, 5A514.
Wireless	Tecnologia Bluetooth 5
Rilevamento porta aperta	Indicazione porta lasciata aperta.
Segnali luminosi	Led multicolore sulla placca esterna con indicazione livello batteria, stato funzione privacy e messaggi di servizio. Led interno per stato funzione privacy.
Batterie	3 x 1,5V pile alcaline AAA.
Durata batterie	Fino a 6 anni* * In base alle effettive condizioni d'uso. Test eseguiti in conformità a BHMA A156.33
Placca esterna	L 259 x H 28 x P 60 mm.
Placca interna	L 259 x H 17 x P 60 mm.
Peso	Imballo di spedizione: 2 kg comprese placche esterna/interna, maniglie, batterie.
Materiali	Placca esterna/Interna in Zamak 3 (ZP3 conforme a UN EN 12844). Finitura resistente 24 h in nebbia salina nelle versioni per esterno.
Plastica	PA6 / PA12. Plastica disponibile in bianco o nero.
Finiture	Argento satinato / Argento lucido / Bronzo satinato / Oro lucido / Nero opaco.
Maniglie	Slim / Modern antistrappo (RTD) / Elegance. Mano reversibile.
Angolo rotazione maniglia	Max 30°.
Dimensioni quadro	8 mm.
Interasse	85 mm per le serrature serie 5A504/5A514.
Cilindro meccanico di emergenza	Mezzo cilindro a profilo europeo, celato dalla finitura anteriore in plastica. La copertura è removibile mediante specifico attrezzo fornito con il set impianto.
Serratura meccanica standard	Serratura a infilare con catenaccio automatico serie 5A504/5A514 con funzione antipanico e DPR (Door Position Report). Entrata 60 – 70 – 80 – 90.
Spessore porta	35 – 79 mm.
Applicazione	In interno.
Ciclo di vita	200.000 cicli.
Norme e regolamenti	Compatibile con prodotti in conformità con la normativa EN1634-1 (per porte tagliafuoco fino a 60 minuti), EN179, EN12209, UL (normative europee).
Sistema di gestione	Tramite codificatore o via web con CISA Aero. Firmware aggiornabile da remoto via Gateway Bluetooth.

Possibili configurazioni: 5 finiture, 3 diversi modelli di maniglia e cover in 2 diversi colori




Informazioni su Allegion


Allegion (NYSE: ALLE) è un'Azienda leader mondiale nel settore della sicurezza e dei controlli d'accesso seamless, con marchi leader come CISA®, Interflex®, LCN®, Schlage®, SimonsVoss® e Von Duprin®. Focalizzandosi in particolare sulla sicurezza delle porte e delle aree adiacenti, Allegion protegge persone e beni con una vasta gamma di soluzioni per case, uffici, scuole e istituzioni.

Per ulteriori informazioni, visitare allegion.com.



 CISA SpA
Via Oberdan 42
48018 Faenza (RA) Italia

 Tel. +39 0546 677111
Fax +39 0546 677150

 Servizio Clienti e Assistenza Tecnica
+39 0546 188 0070

    cisa.com
cisa.vendite@allegion.com