

ISTRUZIONI PER L'INSTALLAZIONE

Per l'abbinamento del frontale al vano cassaforte procedere nel seguente modo:

- 1) Togliere il coperchio provvisorio del vano cassaforte svitando le 6 viti di fissaggio (fig. 1).
- 2) Rimuovere le staffe di supporto del coperchio (fig. 1).
- 3) Introdurre il frontale nel vano, con lo sportello aperto da sinistra verso destra, procedere quindi al fissaggio definitivo tramite le 6 viti M 10 in dotazione, da avvitare nelle apposite sedi poste sul fianco del vano cassaforte (fig. 2).
- 4) Per una migliore estetica, applicare la cornice al frontale secondo lo schema di fig. 3.

I prodotti qui evidenziati sono dotati di tutte le caratteristiche indicate nella descrizione tecnica dei cataloghi CISA S.p.A. e sono consigliati solamente per gli scopi ivi precisati. La società CISA non garantisce nessuna prestazione o caratteristica tecnica che non sia espressamente indicata. Per particolari esigenze di sicurezza si invita l'utente a rivolgersi al rivenditore o installatore di questi prodotti ovvero direttamente alla CISA, i quali potranno meglio consigliare il modello più appropriato alle specifiche esigenze del Cliente.

INSTALLATION INSTRUCTIONS

Proceed as follows to fix the front panel to the safe box:

- 1) Remove the box provisional cover by loosening the 6 fastening screws (fig. 1).
- 2) Remove the cover brackets (fig. 1).
- 3) Introduce the front panel into the box, while keeping its door open from left to right; secure the front panel by screwing the 6 M10 screws which come with the box, into the special seats located on the safe box side (fig. 2).
- 4) For a better aesthetics, fit the frame to the front panel referring to the drawing shown at fig. 3.

The products described above have all the characteristics illustrated in the technical data in CISA S.p.A. catalogues and they are designed exclusively for the uses described therein. CISA S.p.A. does not guarantee any operational features or technical characteristics unless they are expressly indicated. For special security requirements Clients are requested to consult their dealer or installer or contact CISA directly for specific advice on the most suitable model for individual needs.

MODE D'INSTALLATION

Pour l'installation d'une plaque avant d'obturation du logement coffre fort procéder de la façon suivante:

- 1) Retirer le couvercle provisoire du logement coffre fort en dévissant les 6 vis de fixation (fig. 1).
- 2) Retirer les supports du couvercle (fig. 1).
- 3) Introduire la pièce avant dans le logement (la porte doit être ouverte de gauche vers la droite) et effectuer la fixation définitive en utilisant les 6 vis M10 fournies, à visser dans les trous spécialement prévus dans les côtés du logement coffre fort (fig. 2).
- 4) Pour un meilleur effet esthétique, appliquer la cadre à la pièce avant comme le montre la fig. 3.

Les produits objet de ce document répondent pleinement aux caractéristiques énoncées dans les catalogues de référence CISA S.P.A. Leur utilisation s'entend dans le respect des buts prévus et des instructions fournies. CISA ne garantit aucune performance ou caractéristique qui ne soit pas expressément prévue. Pour les exigences de sécurité spécifiques, contacter le revendeur, l'installateur ou directement CISA qui feront de leur mieux pour apporter une réponse aux cas d'espèce qui leur sera soumis.

INSTRUCCIONES PARA LA INSTALACION

Para colocar la cubierta frontal al vano de la caja fuerte, proceder de la manera siguiente:

- 1) Quitar la cubierta provisional del vano de la caja fuerte destornillando los 6 tornillos de sujeción (fig. 1).
- 2) Remover los soportes de la cubierta (fig. 1).
- 3) Introducir la cubierta frontal en el vano, con la puerta abierta de la izquierda hacia la derecha, proceder luego a la sujeción definitiva mediante los 6 tornillos M10 suministrados, que atornillar en los asientos a propósito situados en los lados del vano de la caja fuerte (fig. 2).
- 4) Para un mejor aspecto estético, aplicar el marco a la cubierta frontal según el esquema de la fig. 3.

Los productos aquí indicados presentan todas las características señaladas en la descripción técnica de los catálogos CISA S.p.A. Se aconseja usarlos sólo para los fines que allí se precisan. La sociedad CISA no garantiza ninguna prestación o característica técnica que no esté expresamente señalada. En caso de necesidades especiales de seguridad, se ruega al usuario dirigirse al revendedor o instalador de estos productos o directamente a la CISA, a fin de obtener sugerencias sobre el modelo más adecuado en relación a sus requerimientos específicos.

PLAATSINGSAAWIJZINGEN

Het luik als volgt op de doos bevestigen:

- 1) Het voorlopige deksel van de doos afnemen door de 6 schroeven los te schroeven (fig. 1).
- 2) De steunbeugels van het deksel losmaken (fig. 1).
- 3) Het luik op de doos aanbrengen, geopend van links naar rechts, vervolgens vastzetten door middel van de 6 bijgevoegde schroeven M10, in de daarvoor voorziene gaten op de zijkanten van de doos (fig. 2).
- 4) Voor een mooiere afwerking, de lijst op het luik aanbrengen volgens fig. 3.

De hier beschreven producten beschikken allemaal over de eigenschappen die zijn aangegeven in de technische beschrijving van de CISA S.p.A. catalogi en worden uitsluitend voor de aldaar aangegeven doeleinden aangeraden. CISA S.p.A. garandeert geen enkele prestatie of technisch kenmerk die niet expliciet vermeld zijn. Voor bijzondere eisen op het gebied van veiligheid verwijzen wij de gebruiker naar de wederverkoper of installateur van deze producten of rechtstreeks naar CISA, die hem het beste advies kunnen geven omtrent het model dat het meest geschikt is voor zijn specifieke eisen.

MONTAGE-ANLEITUNG

Für die Anbringung der Frontplatte am Tresor geht man folgendermaßen vor:

- 1) Die provisorische Deckplatte des Tresors abnehmen, indem man die 6 Befestigungsschrauben (fig. 1) abschraubt.
- 2) Die Haltebügel der Deckplatte (fig. 1) entfernen.
- 3) Die Frontplatte bei geöffneter Tresortür von links nach rechts in den Freiraum einschieben, danach erfolgt die endgültige Befestigung der Platte mit Hilfe der im Lieferumfang enthaltenen 6 Schrauben M10, sie werden in die entsprechenden Sitze an der Seite des Tresors (fig. 2) eingesetzt.
- 4) Um die Optik zu verbessern setzt man dann noch den Rahmen auf die Frontplatte, siehe fig. 3.

Die aufgeführten Produkte beinhalten allesamt die in der technischen Beschreibung der CISA S.p.A. Kataloge genannten Eigenschaften und sind ausschließlich für den darin angegebenen Bestimmungszweck zu verwenden. CISA S.p.A. garantiert nur die ausdrücklich bezeichneten Leistungen und Eigenschaften. Bei besonderen Sicherheitserfordernissen wird dem Anwender empfohlen, sich zur Beratung über das jeweils geeignete Modell an den Händler bzw. Installateur oder direkt an CISA S.p.A. zu wenden.

ΟΔΗΓΙΕΣ ΕΓΚΑΤΑΣΤΑΣΗΣ

Για να στερεώσετε την πρόσοψη στην κάσα του χρηματοκιβωτίου προχωρήστε με τον εξής τρόπο:

- 1) Αφαιρέστε το προσωρινό καπάκι της κάσας του χρηματοκιβωτίου ξεβιδώνοντας τις 6 βίδες (fig. 1).
- 2) Βγάλτε τα στηρίγματα του καπακιού (fig. 1).
- 3) Βάλτε την πρόσοψη στην κάσα, με την πόρτα ανοιχτή από αριστερά προς δεξιά, στη συνέχεια στερεώστε οριστικά με τις 6 βίδες M10 που παρέχονται, που πρέπει να βιδωθούν στις ειδικές υποδοχές στο πλάι του χρηματοκιβωτίου (fig. 2).
- 4) Για καλύτερη αισθητική, εφαρμόστε την κορνίζα στην πρόσοψη σύμφωνα με το σχεδιάγραμμα της fig. 3.

Τα παραπάνω προϊόντα είναι εφοδιασμένα με όλα τα χαρακτηριστικά που αναφέρονται στην τεχνική περιγραφή των καταλόγων CISA S.p.A. και συνιστώνται μόνο για τις χρήσεις που διευκρινίζονται εκεί. Η εταιρεία CISA δεν εγγυάται καμιά επίδοση ή τεχνικό χαρακτηριστικό που δεν αναφέρεται ρητά. Για ειδικές απαιτήσεις ασφαλείας, ο χρήστης παρακαλείται να απευθυνθεί στο κατάστημα πώλησης ή στον εγκαταστάτη των προϊόντων αυτών, ή απευθείας στην CISA, οι οποίοι θα σας συστήσουν το πιο κατάλληλο μοντέλο ανάλογα με τις απαιτήσεις του Πελάτη.

Fig. 1

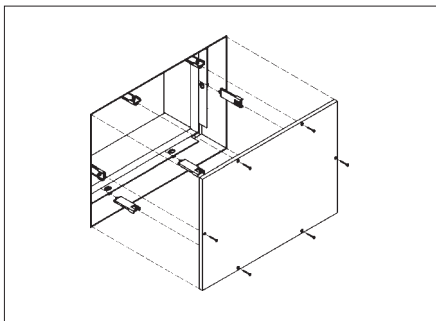


Fig. 2

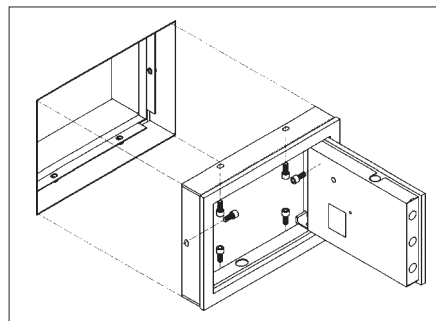


Fig. 3

