



 **MOBILEKEY**  
by Simons Voss

Soluzioni intelligenti  
per piccole e medie imprese



Simons  Voss



## Chiusura senza chiavi. La scelta ideale per avere piu' comfort e sicurezza.

Nelle auto, l'apertura e la chiusura con telecomandi elettronici è uno standard. Oggi con MobileKey, lo è anche per le porte di uffici e strutture commerciali.

Mobile key è la soluzione innovativa dedicata alle aziende medio piccole che garantisce massima sicurezza e libertà con i più elevati standard tecnici.

Le vecchie chiavi meccaniche sono sostituite, nel sistema MobileKey, da un transponder digitale, da un tastierino PinCode o dal proprio smartphone. Al posto dei cilindri meccanici, si utilizzano cilindri elettronici, che possono essere montati anche da soli con poche semplici operazioni, senza posare cavi né forare. Il sistema viene configurato tramite un'app web gratuita ed è immediatamente pronto all'uso.

La soluzione, completa, sofisticata ma dal semplice utilizzo, è adatta per un massimo di 20 porte e 100 utenti. Il sistema MobileKey è estremamente economico sia in fase di acquisto che di esercizio.

MobileKey è l'ultima novità in casa SimonsVoss. L'azienda del gruppo Allegion, con sede a Monaco, è leader mondiale nella tecnologia dei sistemi elettronici di chiusura e controllo accessi.

---

**Transponder e cilindri digitali anziché chiavi e serrature meccanici.  
Questo è il futuro degli impianti di chiusura.**

---

# Mobile Key. Controllo accessi perfetto in pochi clic. Tutto online.

## **01. App web**

MobileKey viene configurata e gestita tramite l'app web. L'app è utilizzabile da tutti i dispositivi collegabili a Internet, quali PC, tablet, Mac o smartphone. Con pochi clic è possibile definire gli utenti e i diritti d'accesso, con estrema facilità e con la possibilità di modificarli in qualunque momento.

## **02. Server SimonsVoss**

I dati provenienti dall'app web vengono trasferiti al server SimonsVoss, dove vengono utilizzati per creare il piano di chiusura, e ritrasmessi all'app web. Il tutto in modo completamente automatico, senza nessun intervento da parte dell'utente.

## **03. Versione base**

Con il dispositivo di programmazione, i dati vengono trasferiti ai transponder e ai componenti di chiusura. Ora il sistema è pronto all'uso.

## **04. Opzionale: ampliamento online**

Nella versione online, i componenti di chiusura connessi in rete sono collegati direttamente al server tramite uno SmartBridge. In questo modo, la configurazione del sistema e la modifica delle autorizzazioni vengono eseguite pressoché in tempo reale. Pieno controllo – ovunque e sempre.

## **05. Chiave radio come supporto di identificazione**

Chiudere senza chiavi meccaniche – con transponder, tastierino PinCode o smartphone. È semplice entrare nel mondo delle chiusure digitali.

## **06. Componenti di chiusura**

Premendo il pulsante, la chiave radio invia le singole autorizzazioni memorizzate ai cilindri digitali o a un apposito relè. Se l'autorizzazione è valida, la porta o il portone si aprono.

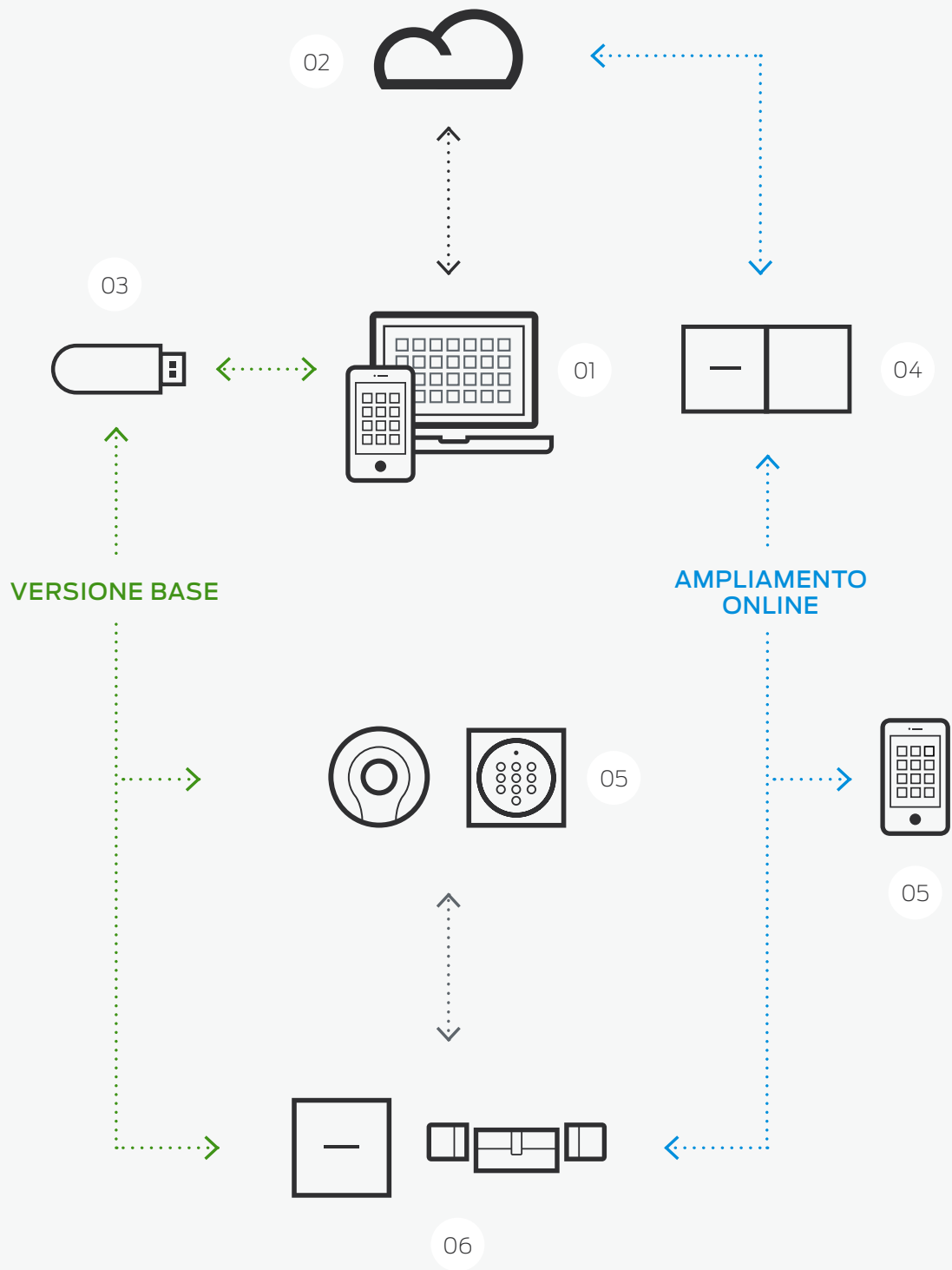
## **La sicurezza ha la massima priorità**

I dati sono salvati in un server SimonsVoss controllato che si trova a Monaco, in Germania. Non si deve, quindi, temere per la sicurezza e la gestione dei propri dati.

---

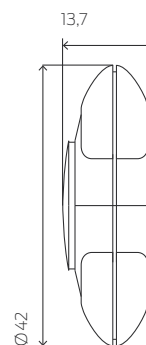
Per maggiori informazioni, visitare il sito:

[my-mobilekey.com](http://my-mobilekey.com)  
[cisa.com](http://cisa.com)



# Transponders MobileKey

Il transponder è la chiave elettronica nel sistema MobileKey. Dotato di una batteria di lunga durata, il transponder è in grado di effettuare fino a 400.000 operazioni di chiusura. La "chiave" digitale comunica via radio con i cilindri di chiusura elettronici, che si attivano solo in presenza di un'autorizzazione valida. In caso di smarrimento, è possibile bloccare il transponder in un batter d'occhio e configurarne uno nuovo con pochi clic del mouse.



Misure in mm

## Dati tecnici

- ⚡ Alloggiamento in materiale sintetico di colore nero (poliammide)
- ⚡ Misure: 42 x 13,7 mm (Ø x H)
- ⚡ Grado di protezione: IP 65
- ⚡ Portata di lettura standard: fino a 40 cm per il cilindro di chiusura
- ⚡ Tipo batteria: 1 x CR2032 3V al litio
- ⚡ Durata della batteria:
  - fino a 400.000 azionamenti o fino a dieci anni in stand-by
- ⚡ Range di temperatura di esercizio: da -25 °C a +65 °C
- ⚡ Classe ambientale: III
- ⚡ Nel sistema MobileKey si possono essere gestiti 20 cilindri di chiusura e fino a 100 transponder.
- ⚡ Elenco aperture effettuate con un massimo di 1.000 accessi memorizzabili

## Descrizione

## Codice di ordinazione

Transponder MobileKey con pulsante blu

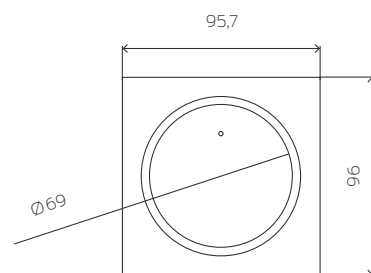
MTRA2

Transponder di commutazione con 2 fili di collegamento per l'attivazione tramite un contatto a potenziale zero di un dispositivo esterno

TRA2SCHALT

# Tastierino PinCode MobileKey

Apriete le porte con un codice da 4 a 8 cifre. Il tastierino PinCode ultrapiatto può essere utilizzato senza l'ausilio di cavi sia in ambienti interni che esterni e montato anche su superfici in vetro. Risparmiate tempo e denaro assegnando uno speciale codice per la porta d'ingresso, ad esempio in occasione di conferenze o riunioni serali.



Misure in mm

## Dati tecnici

- ❑ Alloggiamento in materiale sintetico ABS color argento
- ❑ Dimensioni: 96 x 95,7 x 14 mm (A x L x P)
- ❑ Peso: circa 100 g incl. batterie
- ❑ Grado di protezione: IP 65
- ❑ Portata di lettura standard: fino a 40 cm per il cilindro di chiusura/la SmartHandle, fino a 120 cm per lo SmartRelè
- ❑ Tipo batteria: 2 x CR2032 3 V al litio
- ❑ Durata della batteria: fino a 100.000 azionamenti o fino a dieci anni in stand-by
- ❑ Sistema di allarme batteria a 2 livelli
- ❑ Range di temperatura di esercizio: da -25 °C a +65 °C
- ❑ Allarme manipolazione
- ❑ Numero di utenti tastierino: 3 PIN diversi
- ❑ Montaggio esterno senza fili

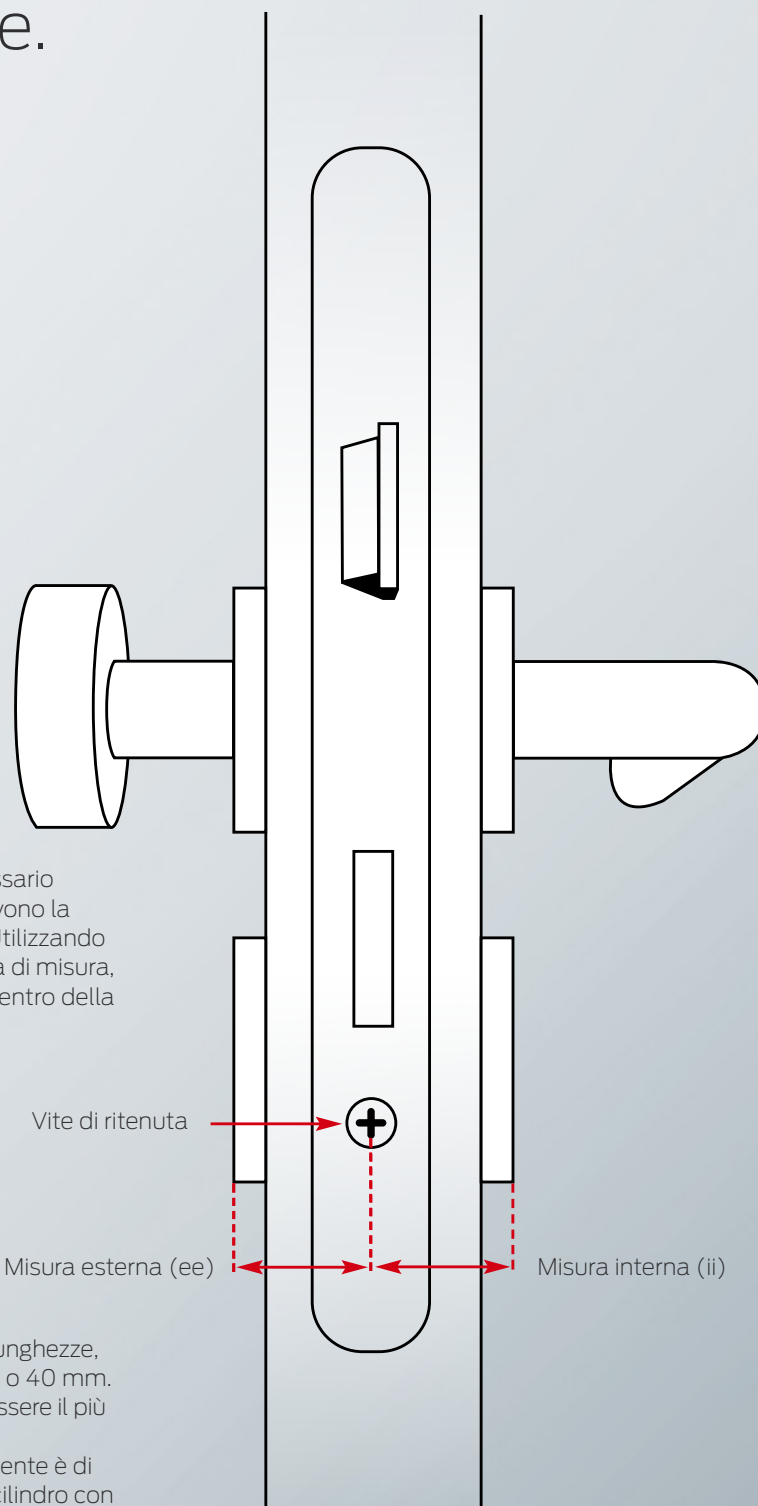
## Descrizione

## Codice di ordinazione

Tastierino PinCode MobileKey\*

MTRAPINCODE

# Misurazione del cilindro e definizione del codice d'ordinazione.



Prima di ordinare il cilindro, è necessario definire le misure del cilindro. Servono la misura esterna (ee) e interna (ii). Utilizzando un metro pieghevole o una sagoma di misura, la misurazione viene eseguita dal centro della vite di ritenuta fino al filo della rosetta di copertura.

I cilindri sono disponibili in diverse lunghezze, con passi da 5 mm, ad esempio 35 o 40 mm. L'alloggiamento del cilindro deve essere il più possibile a filo.

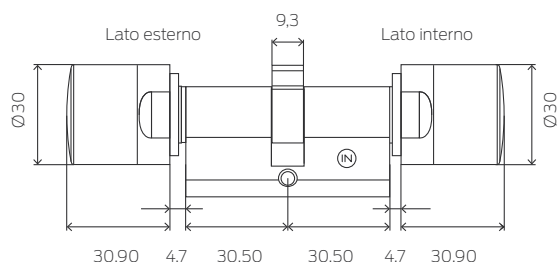
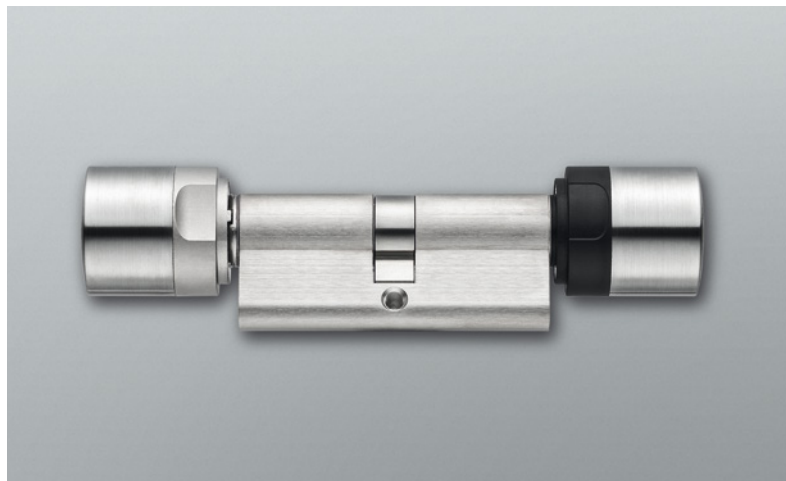
Se la lunghezza misurata esternamente è di 38 mm, andrà ordinato, ad es., un cilindro con lunghezza esterna 40 mm.

Se per esempio la misura esterna (**ee**) è di **40** mm e la misura interna (**ii**) è di **35** mm, il codice di ordinazione generico **Meeii**DFFH diventa **M4035**DFFH



# Cilindro digitale a due pomoli con profilo europeo MobileKey

Privo di cavi, velocemente montabile senza trapano, accattivante nel design: il cilindro di chiusura digitale può essere azionato fino a 300.000 volte grazie alla batteria integrata.



Misure in mm

## Dati tecnici

- Cilindro con profilo europeo standard secondo DIN 18252 / EN 1303 / DIN EN 15684, design acciaio inox, a rotazione libera su entrambi i lati
- Diametro del pomolo: 30 mm
- Lunghezza base: 30 – 30 mm (esterna/interna)
- Lunghezza complessiva: fino a max. 140 mm (max. 90 mm su un lato)
- Grado di protezione: IP 54, versione resistente alle intemperie: IP 66
- Tipo batteria: 2 x CR2450 3V al litio
- Durata delle batterie: fino a 300.000 attivazioni oppure fino a dieci anni in stand-by
- Range di temperature: di esercizio da -25 °C a +65 °C di stoccaggio da -35 °C a +50 °C
- 500 accessi memorizzabili

## Varianti prodotto

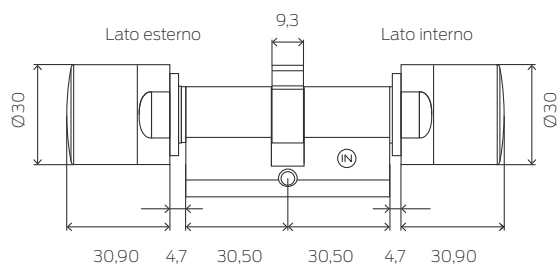
## Codice di ordinazione

Cilindro digitale a due pomoli con profilo europeo MobileKey – FD, a rotazione libera su entrambi i lati, con controllo accessi e gestione delle fasce orarie, design acciaio inox Versione con LockNode integrato per il collegamento in rete*	MeeiiDFDFH
Versione Multirast, per l'utilizzo in porte con sistemi di chiusura multipunto, a partire dalla lunghezza di 35 – 30 mm Versione con LockNode integrato per il collegamento in rete*	MeeiiFDMRFH MeeiiFDMRFHLN
Versione resistente alle intemperie, grado di protezione IP 66, a partire dalla lunghezza 30 – 35 mm, Versione con LockNode integrato per il collegamento in rete*	MeeiiFDWPFH MeeiiFDWPFHLN
Cilindro digitale a due pomoli con profilo europeo MobileKey – DoorMonitoring* per il monitoraggio dello stato della porta, a partire dalla lunghezza 30 – 35 mm, a rotazione libera su entrambi i lati, LockNode integrato per il collegamento in rete, e gestione delle fasce orarie con controllo accessi.	MeeiiDMDFDH
Vite di ritenuta intelligente con sensori per l'uso in abbinamento al cilindro DoorMonitoring. Per ordinare la vite di ritenuta intelligente è necessaria la misura dell'entrata della serratura. Ordinabile in passi da 5 mm, da 25 mm a max. 70 mm.	DMxxSCREW

\* Disponibile a partire dal 3° trimestre del 2016

# Cilindro digitale a due pomoli con profilo europeo MobileKey – comando a pulsanti

Come il cilindro standard, più il comando a pulsanti, azionabile perciò dall'interno senza transponder.



Misure in mm

## Dati tecnici

- ⌘ Cilindro con profilo europeo standard secondo DIN 18252 / EN<sup>o</sup>1303 / DIN EN 15684
- ⌘ Diametro del pomolo: 30 mm
- ⌘ Lunghezza base: 30 – 30 mm (esterna/interna)
- ⌘ Lunghezza complessiva: fino a max. 140 mm (max. 90 mm su un lato)
- ⌘ Grado di protezione: IP 54
- ⌘ Tipo batteria: 2 x CR2450 3V al litio
- ⌘ Durata della batteria: fino a 300.000 attivazioni o fino a dieci anni in stand-by
- ⌘ Range di temperature: di esercizio da -25 °C a +65 °C di stoccaggio da -35 °C a +50 °C
- ⌘ 500 accessi memorizzabili

## Varianti prodotto

## Codice di ordinazione

Cilindro digitale a due pomoli con profilo europeo MobileKey – comando a pulsanti a rotazione libera su entrambi i lati, azionabile dall'interno senza transponder, design in acciaio inox  
Versione con LockNode integrato per il collegamento in rete\*

MeeiiFDTSFH

MeeiiFDTSFHLN

Versione Multirast, per l'utilizzo in porte con sistemi di chiusura multipunto, a partire dalla lunghezza 35 – 30 mm  
Versione con LockNode integrato per il collegamento in rete\*

MeeiiFDTSMRFH

MeeiiFDTSMRFHLN

Cilindro digitale a due pomoli con profilo europeo MobileKey – DoorMonitoring\*  
Monitoraggio porta, con comando a pulsanti, a partire dalla lunghezza 30 – 35 mm, a rotazione libera su entrambi i lati, LockNode integrato per il collegamento in rete, con controllo accessi e gestione delle fasce orarie

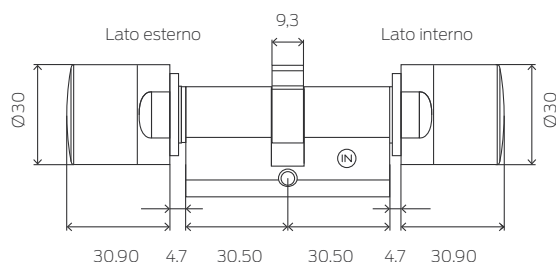
MeeiiDMFDSFH

Vite di ritenuta intelligente con sensori per l'uso in abbinamento al cilindro DoorMonitoring. Per ordinare la vite di ritenuta intelligente è necessaria l'entrata. Ordinabile in passi da 5 mm, da 25 mm a max. 70 mm.

DMxxSCREW

# Cilindro digitale a due pomoli con profilo europeo MobileKey – Comfort

Cylinder in versione Comfort. Il lato senza elettronica è accoppiato in modo fisso, pertanto può essere utilizzato dall'interno senza transponder



Misure in mm

## Dati tecnici

- ⌘ Cilindro con profilo europeo standard secondo DIN 18252 / EN<sup>o</sup>1303 / DIN EN 15684
- ⌘ Diametro del pomolo: 30 mm
- ⌘ Lunghezza base: 30 – 30 mm (esterna/interna)
- ⌘ Lunghezza complessiva: fino a max. 140 mm (max. 90 mm su un lato)
- ⌘ Grado di protezione: IP 54

- ⌘ Tipo batteria: 2 x CR2450 3V al litio
- ⌘ Durata della batteria: fino a 300.000 attivazioni o fino a dieci anni in stand-by
- ⌘ Range di temperature: di esercizio da -25 °C a +65 °C di stoccaggio da -35 °C a +50 °C
- ⌘ 500 accessi memorizzabili

## Varianti prodotto

Cilindro digitale a due pomoli con profilo europeo MobileKey – Comfort il lato senza elettronica è accoppiato in modo fisso, pertanto può essere utilizzato dall'interno senza transponder, design acciaio inox\*  
Versione con LockNode integrato per il collegamento in rete\*\*

Versione resistente alle intemperie, grado di protezione IP 66, a partire dalla lunghezza 35 – 30 mm\*  
Versione con LockNode integrato per il collegamento in rete\*\*

## Codice di ordinazione

MeeiiCO

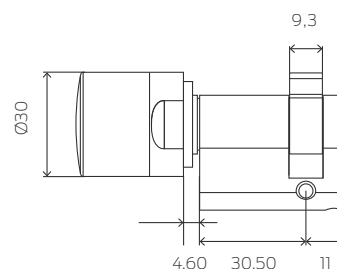
MeeiiCOLN

MeeiiCOWP

MeeiiCOWPLN

# Semicilindro digitale con profilo europeo MobileKey

Il cilindro di chiusura digitale è disponibile in diverse varianti, anche come semicilindro. Offre soluzioni per tutti i tipi di porta più comuni ad uso esterno, ad es. porte di garage o interruttori a chiave.



Misure in mm

## Dati tecnici

- ❑ Cilindro con profilo europeo standard secondo DIN 18252 / EN 1303 / DIN EN 15684
- ❑ Diametro del pomolo: 30 mm
- ❑ Lunghezza base: 30 – 10 mm
- ❑ Lunghezza complessiva: max. 100 mm (lato esterno max. 90 mm)
- ❑ Grado di protezione: IP 66
- ❑ Tipo batteria: 2 x CR2450 3V al litio
- ❑ Durata delle batterie: fino a 300.000 attivazioni oppure fino a dieci anni in stand-by
- ❑ Range di temperature: di esercizio da -25 °C a +65 °C di stoccaggio da -35 °C a +50 °C
- ❑ 500 accessi memorizzabili

## Varianti prodotto

## Codice di ordinazione

Semicilindro digitale con profilo europeo, versione resistente alle intemperie, Grado di protezione IP 66 (pomolo), pomolo non smontabile, design acciaio inox  
Versione con LockNode integrato per il collegamento in rete\*

Mee10HZWP

Mee10HZWPLN

Versione Multirast, pomolo smontabile, versione resistente alle intemperie, Grado di protezione IP 66 (pomolo)  
Versione con LockNode integrato per il collegamento in rete\*

Mee10HZMRWP

Mee10HZMRWPLN

# SmartRelè digitale MobileKey

Lo SmartRelè digitale funge da lettore di controllo accessi o da interruttore a chiave. Nel sistema MobileKey, apre le porte con azionamento elettrico, portoni e armadi, e accende luci, sistemi di riscaldamento e macchine.



## Dati tecnici

- ❑ Alloggiamento in materiale sintetico di colore bianco (poliammide 6.6)  
Dimensioni: 78 x 78 x 19 mm (A x L x P)
- ❑ Alloggiamento in materiale sintetico di colore nero (poliammide 6.6) Dimensioni: 55,4 x 71,8 x 25,1 mm (A x L x P)
- ❑ Grado di protezione: IP 20, non adatto all'impiego esterno in luogo non protetto
- ❑ Portata di lettura standard: fino a 120 cm
- ❑ Range di temperature: di esercizio da -22 °C a +55 °C
- ❑ Umidità dell'aria: < 95 % senza condensazione
- ❑ Dimensioni della scheda di circuito stampato: 50 x 50 x 14 mm (A x L x P)
- ❑ Tensione di rete: 12 VAC (solo per SREL) o 5-24 VDC (assenza di protezione per inversione di polarità)
- ❑ Limitazione della potenza: l'alimentatore deve essere limitato a 15°VA
- ❑ Corrente di riposo: < 5 mA
- ❑ Corrente max.: < 100 mA
- ❑ Durata degli impulsi programmabile fra 0,1 e 25,5 sec.
- ❑ Possibilità di funzionamento a batteria opzionale

## Varianti prodotto

SmartRelè digitale MobileKey con alloggiamento design bianco per montaggio a parete, con controllo accessi e gestione delle fasce orarie, nessun attacco per antenna esterna.

Versione con LockNode integrato per il collegamento in rete\*

SmartRelè digitale MobileKey con alloggiamento nero adatto anche al montaggio incassato, con controllo accessi e gestione delle fasce orarie, possibilità di collegare un'antenna esterna.

## Dati tecnici del relè di uscita

- ❑ Tipo: contatto di commutazione, in SREL2: contatto normalmente aperto
- ❑ Corrente continua: max. 1,0 A
- ❑ Corrente di inserzione: max. 2,0 A
- ❑ Tensione di commutazione: max. 24 V
- ❑ Potenza di interruzione: 10<sup>6</sup> azionamenti a 24 VA
- ❑ Collegamenti multifunzione F1, F2, F3: max. 24 VDC, max. 50 mA
- ❑ Vibrazioni: 15 G per 11 ms, 6 shock secondo IEC 68-2-27, non omologato per l'impiego prolungato in presenza di vibrazioni

## Codice di ordinazione

MSREL2W

MSREL2LNW

MSREL

# Dispositivo di programmazione USB MobileKey

Il compatto dispositivo di programmazione USB consente a tutti di gestire autonomamente sia i piccoli che piccolissimi impianti. In questo modo è possibile creare un impianto di chiusura, programmarne i componenti e amministrare le autorizzazioni. Il dispositivo di programmazione USB viene offerto insieme all'intuitiva applicazione web MobileKey.



## Dati tecnici

- ⌘ Programmazione: Tecnologia SimonsVoss 25 kHz
- ⌘ Sistema operativo: a partire da Windows 7
- ⌘ Interfaccia USB: USB tipo A (simile ad un memory stick) / USB 2.0
- ⌘ Alimentazione di corrente: connettore USB
- ⌘ Misure: 57 (70) x 19 x 13 mm (LxLxA)
- ⌘ Distanza di programmazione: 10 – 30 cm
- ⌘ Grado di protezione: IP 40
- ⌘ Range di temperature: da -10 °C a +60 °C
- ⌘ Umidità dell'aria: 95% (senza condensa)

## Varianti prodotto

Dispositivo di programmazione USB per la programmazione dei prodotti MobileKey. Collegamento a un PC tramite interfaccia USB con cavetto di prolunga nella confezione.

## Codice di ordinazione

MCDSTARTER

# Set di programmazione MobileKey

Per iniziare a scoprire il sistema MobileKey, offriamo convenienti set di base.



## MobileKey Starter Set 1

Codice di ordinazione

Composto da 3 transponder (MTRA2)  
e 1 dispositivo di programmazione USB (MCDSTARTER)

MSET1

## MobileKey Starter Set 2\*

Codice di ordinazione

Composto da 3 transponder (MTRA2),  
1 tastierino PinCode\* (MTRAPINCODE) e  
1 dispositivo di programmazione USB (MCDSTARTER)

MSET2

# Ampliamento online MobileKey

Nella versione online, i cilindri di chiusura digitali sono collegati direttamente al server tramite uno SmartBridge. In questo modo, la configurazione del sistema e la modifica delle autorizzazioni vengono eseguite pressoché in tempo reale. Pieno controllo – ovunque e sempre.



## Dati tecnici

- ❑ Alloggiamento in materiale sintetico ABS, stabile ai raggi UV, colore: 9/118645 e RAL 9016 (bianco traffico)
- ❑ Dimensioni: 172 x 86 x 33 mm (L x L x A)
- ❑ Frequenza radio: 868,xx – 870 MHz
- ❑ Potenza: max. 3 VA
- ❑ Potenza di trasmissione del modulo radio: 10 dBm (circa 6,3 mW) sulla presa dell'antenna
- ❑ Alimentazione di tensione esterna: alimentatore regolato in tensione fra 9 – 24 VCC; MSMARTBRIDGEER anche con funzionalità PoE(802.3af)

## Varianti prodotto

## Codice di ordinazione

SmartBridge MobileKey\* per il collegamento in rete delle chiusure MobileKey con il server SimonsVoss. Versione Ethernet per il collegamento ad un nodo di rete

MSMARTBRIDGEER

SmartBridge MobileKey\* per il collegamento in rete delle chiusure MobileKey con il server SimonsVoss. Versione WLAN per il collegamento ad un nodo di rete

MSMARTBRIDGEWR





# TIME SCHEDULE

DAILY  WEEKLY

Type

<input checked="" type="checkbox"/>	<input type="checkbox"/>	<input type="checkbox"/>	<input type="checkbox"/>	<input type="checkbox"/>	<input type="checkbox"/>	<input type="checkbox"/>	<input type="checkbox"/>
MON	TUE	WED	THU	FRI	SAT	SUN	

FROM 09:00 TO 18:00

Create time interval



SAVE



BACK

# Altri prodotti complementari

Descrizione	Codice di ordinazione
Vite di ritenuta intelligente con sensori per l'uso in abbinamento al cilindro DoorMonitoring. ATTENZIONE: per ordinare la vite di ritenuta intelligente è necessaria l'entrata. Ordinabile in passi da 5 mm, da 25 mm a max. 70 mm.	DMxxSCREW
Cacciavite di montaggio speciale per DoorMonitoring	DMSCREWDRIVER
Chiave di montaggio/per batteria: attrezzo speciale per lo smontaggio e la sostituzione delle batterie (pile a bottone) nei cilindri TN4 (cilindri a due pomoli e semicilindri)	SCHLUESSEL
Adattatore per serrature antieffrazione per tutti i cilindri a due pomoli TN4 a rotazione libera, prolunga 8 mm	KA
5 batterie per transponder MobileKey (tipo: CR2032)	TRABAT
10 batterie per cilindri MobileKey (cilindri a due pomoli e semicilindri) (tipo: CR2450)	BATSET
Batteria per SmartRelè in alloggiamento nero (MSREL), per l'uso senza alimentazione di corrente esterna (ad es. come dispositivo apriporta), tipo batteria al litio 1/2 AA	SRELBAT
Antenna esterna per collegamento a SmartRelè, lunghezza cavo 5 m	SRELAV
Alimentatore a spina esterno per SmartBridge	POWERSUPPLY2
Cappuccio del pomolo di rete MobileKey per il collegamento in rete diretto dei cilindri come ricambio	MLNI
Scheda di rete MobileKey per il collegamento in rete diretto dello SmartRelè come ricambio	MLNISREL2
Contenitore per campioni non accessoriato (contenitore in alluminio 327 x 200 x 54) per 1 cilindro lunghezza 35 – 35 mm, 2 transponder, 1 tastierino PinCode, 1 dispositivo di programmazione USB	MKOFFERSMALLU

Il vostro impianto di chiusura personalizzato in poche, semplici mosse.



#### **01. Definizione dei componenti necessari**

Definire prima di tutto il numero di utenti e quindi la quantità di supporti di identificazione necessari. Quindi stabilire il numero di porte da equipaggiare con i componenti di chiusura digitali. Per i cilindri di chiusura, definire lunghezza e funzionalità.

#### **02. Creazione del piano di chiusura.**

Dopo essersi registrati sul sito [my-mobilekey.com](http://my-mobilekey.com) oppure [cisa.com](http://cisa.com), si verrà abilitati al proprio account utente.

Si potrà accedere al piano di chiusura da un qualunque dispositivo con funzionalità Internet. Con l'ausilio della funzione di configurazione guidata, si creerà ora il piano di chiusura e si definiranno la tipologia e le caratteristiche dei componenti. Sarà possibile aggiungere chiavi e serrature in qualunque momento.

#### **03. Programmazione dei componenti**

Non appena i singoli componenti sono stati creati e le autorizzazioni d'accesso ai componenti di chiusura sono state assegnate, è possibile avviare la programmazione. Con il dispositivo di programmazione, è possibile elaborare le attività di programmazione da un qualunque PC Windows direttamente tramite il browser.

#### **04. Montaggio dei componenti**

Dopo l'operazione di programmazione, si effettua il montaggio dei cilindri di chiusura e degli SmartRelè, ad esempio per comandare anche sbarre, porte di garage e altri dispositivi.

#### **05. Breve test di funzionamento e completamento della procedura**

Dopo l'esecuzione di un breve test di funzionamento mediante i transponder, l'impianto di chiusura elettronico è pronto all'uso! In qualunque momento è possibile apportare modifiche alle autorizzazioni ed espandere il sistema.

## Chi è Allegion™

Allegion (NYSE: ALLE) è un pioniere globale della sicurezza con marchi leader quali CISA®, Interflex®, LCN®, Schlage®, SimonsVoss® e Von Duprin®. Specializzata nella sicurezza di porte e accessi, Allegion produce una vasta gamma di soluzioni per abitazioni, ambienti di lavoro, scuole e altre realtà pubbliche. Allegion è una realtà da 2 miliardi di dollari e offre prodotti in circa 130 paesi.

Ulteriori informazioni su [allegion.com](http://allegion.com)

