

150

428

M5

M5

16.5

M5

M5

41

M5

M5

215

100

ALLEGION™
2320 EN 2-4

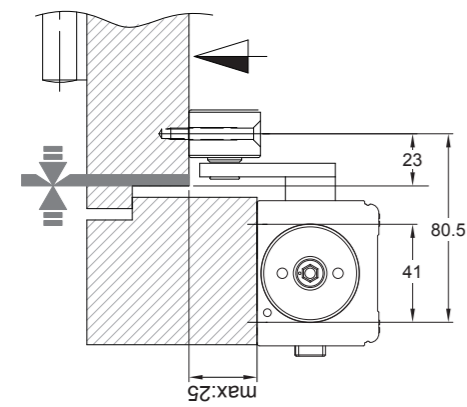
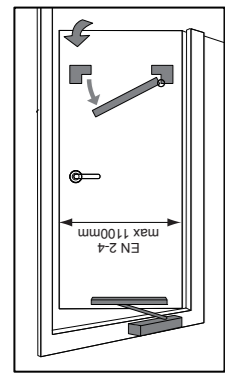
23

80.5

41

max:25

max 1100mm




ALLEGION™
2320 EN 2-4

