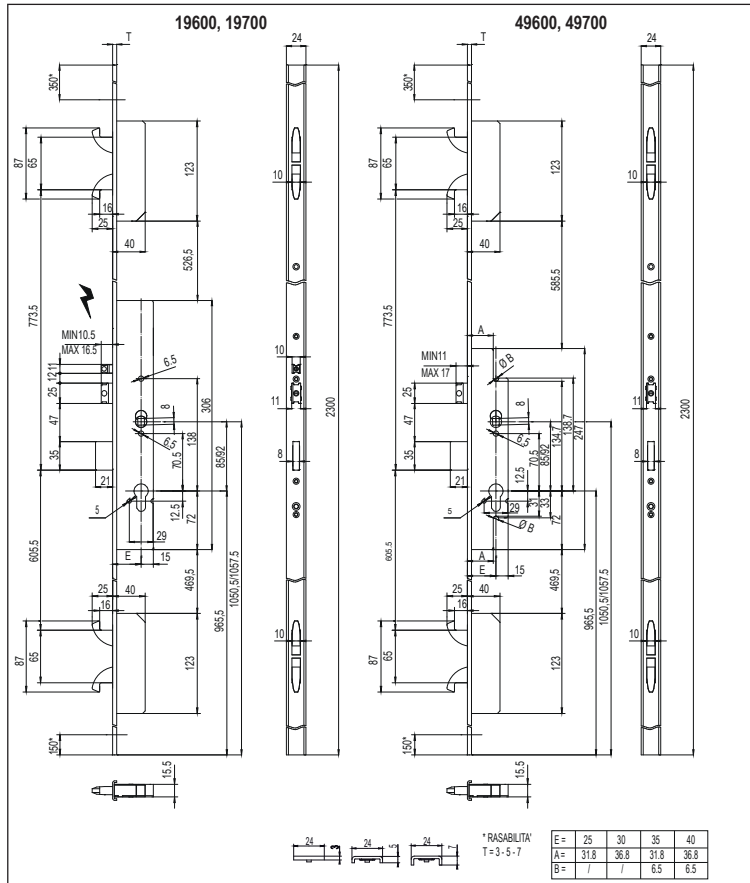


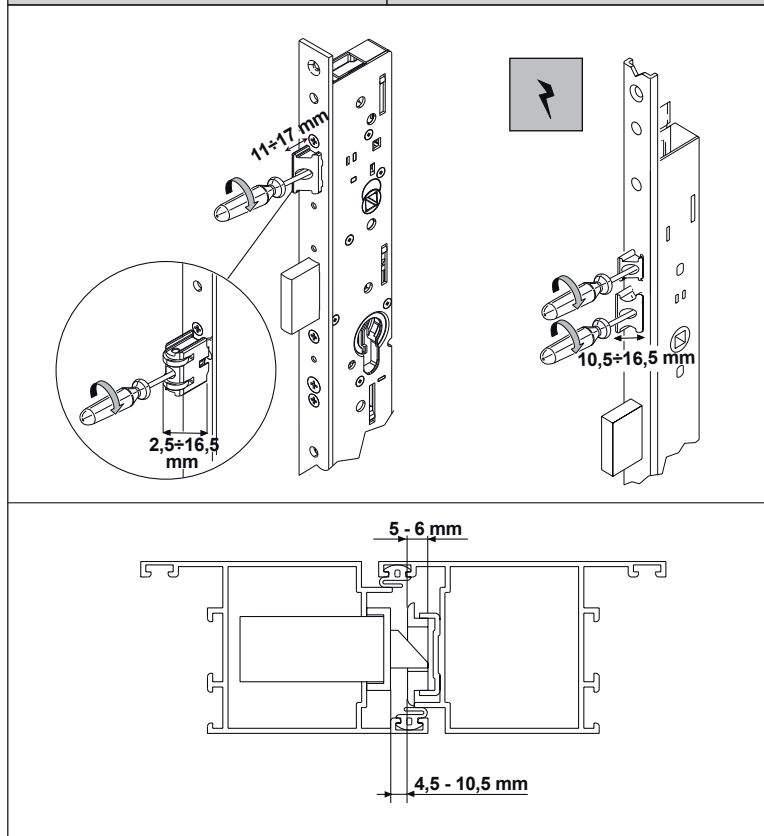
IT	SERRATURE "MULTITOP MAX" serie 19600, 19700 - "MULTITOP MAX RC" serie 49600, 49700		
EN	"MULTITOP MAX" LOCK series 19600,19700 - "MULTITOP MAX RC" serie 49600, 49700	FR	SERRURE « MULTITOP MAX » séries 19600, 19700 - "MULTITOP MAX RC" séries 49600, 49700
ES	CERRADURAS "MULTITOP MAX" serie 19600, 19700 - "MULTITOP MAX RC" serie 49600, 49700	P	FECHADURAS "MULTITOP MAX" série 19600, 19700 - "MULTITOP MAX RC" série 49600, 49700



IT	VERSIONE A RULLO		
EN	ROLLER VERSION	FR	VERSION À ROULEAU
ES	VERSIÓN DE RODILLO	P	VERSÃO COM ROLETO

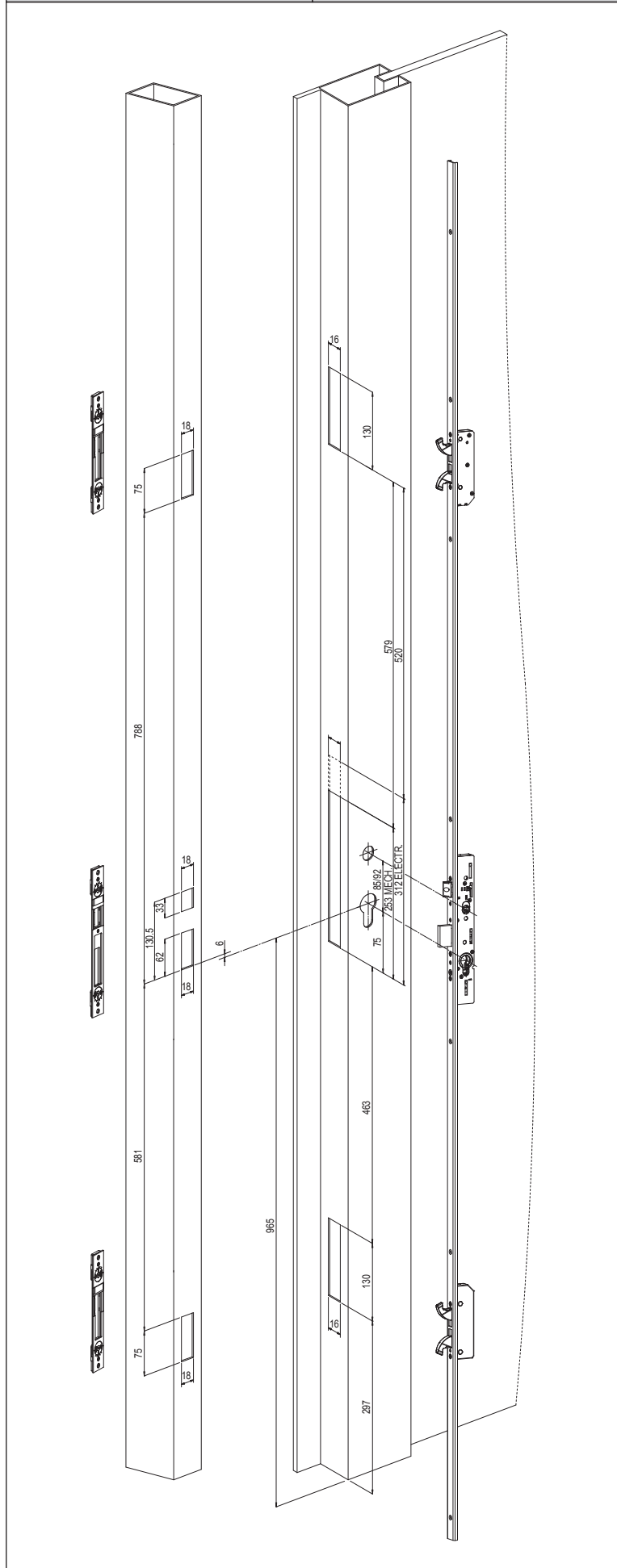
IT	VERSIONE SOLO CATENACCIO		
EN	DEADBOLT ONLY VERSION	FR	VERSION PÊNE DORMANT SEULEMENT
ES	VERSIÓN SOLO PALANCA	P	VERSÃO SÓ COM LÍNGUA

IT	REGOLAZIONE SCROCCO O RULLO E REVERSIBILITA'		
EN	LATCH/ROLLER ADJUSTMENT AND HAND CHANGE	FR	RÉGLAGE PÊNE DEMI-TOUR OU ROULEAU ET RÉVERSIBILITÉ
ES	REGULACIÓN PICAPORTE O RODILLO Y REVERSIBILIDAD	P	REGULAGEM TRINCO OU ROLETO E REVERSIBILIDADE

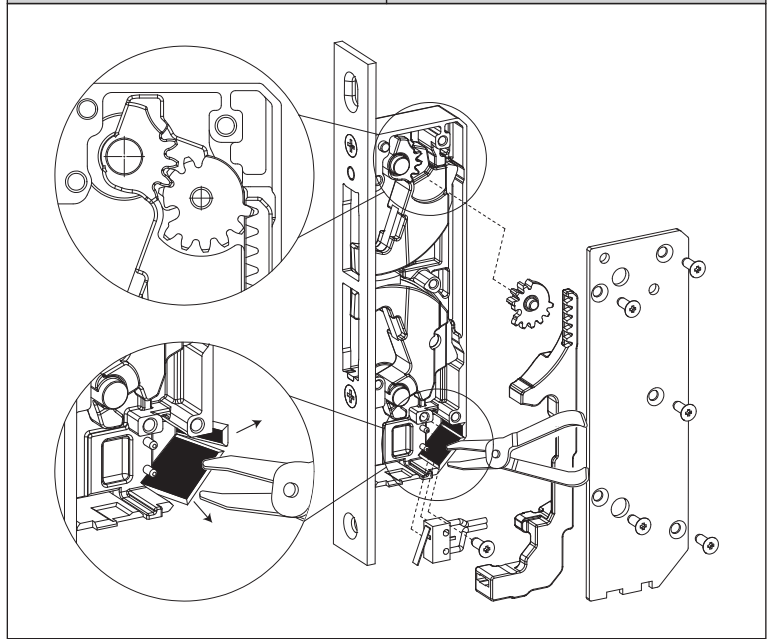


IT	CILINDRO ABBINABILE E DISPOSITIVO ANTISFASAMENTO		
EN	MATCHING CYLINDER AND MISALIGNMENT DEVICE	FR	CYLINDRE ASSOCIABLE ET DISPOSITIF ANTIDÉCALAGE
ES	CILINDRO COMBINABLE Y DISPOSITIVO ANTIDESFASE	P	CILINDRO ASSOCIÁVEL E DISPOSITIVO ANTI-DESALINHAMENTO

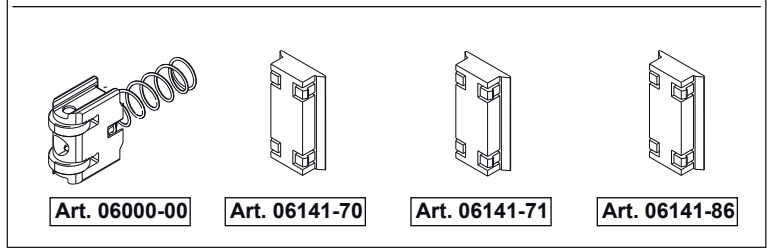
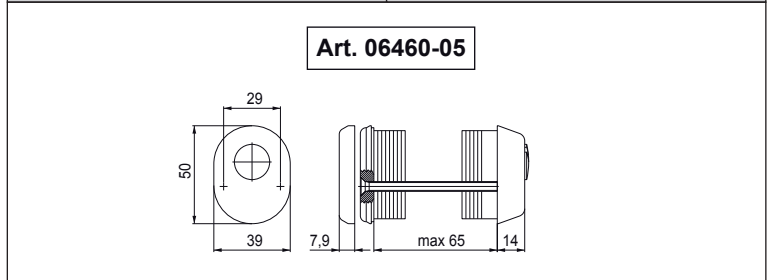
IT	MONTAGGIO SERRATURE E CONTROPIASTRE	
EN	INSTALLATION OF LOCKS AND STRIKES	FR MONTAGE SERRURES ET GÂCHES
ES	MONTAJE CERRADURAS Y CONTRAPLACAS	P MONTAGEM FECHADURAS E CHAPA TESTAS



IT	PREDISPOSIZIONE PER MICROINTERRUTTORE Art. 1.06195.08.0	
EN	PRE-SET FOR MICROSWITCH Art. 1.06195.08.0	FR POSSIBILITÉ DE PLACER UN MICROINTERRUPTEUR Art. 1.06195.08.0
ES	PREINSTALACIÓN PARA MICROINTERRUPTOR Art. 1.06195.08.0	P PREPARADO PARA INSTALACIÓN DE MICROINTERRUPTOR ART. 1.06195.08.0



IT	ACCESSORI APPLICABILI	
EN	ACCESSORIES THAT CAN BE USED	FR ACCESSOIRES APPLICABLES
ES	ACCESORIOS APLICABLES	P ACESSÓRIOS APLICÁVEIS



IT	CERTIFICATI DI CONFORMITÀ
-----------	----------------------------------

Le versioni elettriche sono certificate secondo norma EN 14846:08 mentre le versioni meccaniche secondo norma prEN 15685
SICUREZZA: grado 6.
 I certificati possono essere scaricati dal sito: www.cisa.com

EN	CERTIFICATES OF CONFORMITY
-----------	-----------------------------------

The electric versions are certified in accordance with EN 14846:08 and the mechanical versions with prEN 15685
SECURITY: grade 6.
 The relevant certificates can be downloaded from our website: www.cisa.com

FR **CERTIFICATS DE CONFORMITÉ**

Les versions électriques sont certifiées selon la norme EN 14846:08 et les versions mécaniques selon la norme prEN 15685
SECURITE : grade 6.
 Les certificats peuvent être téléchargés à partir du site : www.cisa.com

ES **CERTIFICADOS DE CONFORMIDADE**

Las versiones eléctricas están certificadas conforme a la norma EN 14846:08, mientras que las versiones mecánicas están certificadas conforme a la norma prEN 15685
SEGURIDAD: grado 6.
 Los certificados pueden ser descargados en el sitio web: www.cisa.com

P **CERTIFICADOS DE CONFORMIDADE**

As versões elétricas são certificadas de acordo com a norma EN 14846:08, enquanto as versões mecánicas, de acordo com a norma prEN 15685
SEGURANÇA: grau 6.
 Os certificados podem ser baixados do site: www.cisa.com

IT **COLLEGAMENTO ELETTRICO**

Il prodotto è conforme alla direttiva europea 2014/30/EU per la compatibilità elettromagnetica e alla direttiva RoHS 2011/65/UE e successivi aggiornamenti RoHS 2 (2015/863). Ulteriori informazioni o assistenza, le dichiarazioni di conformità, le dichiarazioni di prestazione e tutte le altre certificazioni applicabili possono essere scaricate dal sito web di CISA www.cisa.com.

Dati elettrici:
 - tensione nominale 12 V ~ - frequenza 50 - 60 Hz
 - corrente nominale 3,1 A - servizio di tipo intermittente

ATTENZIONE!

- Leggere attentamente queste istruzioni e conservarle.
- Realizzare l'impianto elettrico conformemente alle norme CEI vigenti.
- Utilizzare esclusivamente alimentatori omologati UL/CSA (LPS/SELV).
- Attenersi ai valori specificati nella scheda tecnica e/o nel manuale utente del prodotto specifico.
- Per ulteriori informazioni, fare riferimento alle istruzioni presenti nel sito web: www.cisa.com.
- Ogni cambiamento o modifica apportata al prodotto che non sia espressamente approvata per iscritto da Cisa, può danneggiare e/o distruggere il dispositivo o creare problemi di sicurezza per l'utente finale.
- Cisa declina ogni responsabilità in caso di utilizzo di alimentatori non omologati UL/CSA o di alimentazione diversa da quella specificata per il prodotto Cisa.
- Proteggere adeguatamente l'impianto dai corti circuiti.
- Il dispositivo di comando (manuale o elettronico) deve essere dimensionato alla corrente assorbita dalla elettroserratura, deve essere conforme alle vigenti norme di sicurezza e deve garantire un grado di sicurezza equivalente a quello del trasformatore di sicurezza.
- Effettuare l'operazione di collegamento dei cavi e successivi interventi alla elettroserratura con impianto elettrico disconnesso dalla rete.

CISA non assume responsabilità per i danni causati da un mancato rispetto delle avvertenze suddette.

I prodotti qui evidenziati sono dotati di tutte le caratteristiche indicate nella descrizione tecnica dei cataloghi CISA S.p.A. e sono consigliati solamente per gli scopi ivi precisati. La società CISA S.p.A. non garantisce nessuna prestazione o caratteristica tecnica che non sia indicata su queste istruzioni; NON possono essere apportate al prodotto modifiche diverse da quanto espressamente indicato da CISA pena il decadimento degli obblighi di garanzia previsti dalla legge e delle eventuali certificazioni di conformità di prodotto. Per particolari esigenze di sicurezza si invita l'utente a rivolgersi al rivenditore o installatore di questi prodotti ovvero direttamente alla CISA, i quali potranno meglio consigliare il modello più appropriato alle specifiche esigenze del cliente.

EN **ELECTRICAL CONNECTION**

The product complies with European directive 2014/30/EU on electromagnetic compatibility and the RoHS directive 2011/65/EU and subsequent updates RoHS 2 (2015/863). More information or support, declarations of conformity, declarations of performance and all other applicable certifications can be downloaded from the CISA website www.cisa.com.

Electric data:
 - rated voltage 12 V ~ - frequency 50 - 60 Hz
 - rated current 3.1 A - intermittent-type service

CAUTION!

- Read these instructions carefully and keep them for future reference.
- Install the electrical system in compliance with the national standards in force.
- Use UL/CSA (LPS/SELV) approved power supplies only.
- Keep to the values in the technical data sheet and/or the user manual of the specific product.
- For more information, consult the instructions on the website: www.cisa.com.
- All changes or modifications to the product which have not been expressly approved in writing by CISA may damage and/or destroy the device or cause safety problems for the end user.
- CISA declines all responsibility if non-UL/CSA approved power supplies or power supplies other than that indicated for the CISA product are used.
- Protect the system appropriately against short circuits.
- The controller (manual or electronic) must be sized for the current absorbed by the electric lock, it must comply with current safety standards and must guarantee the same level of safety as the safety transformer.
- Always disconnect the electrical system from the mains when connecting the cables or performing any other work on the electric lock.

CISA declines all responsibility for damage resulting from the failure to observe the above warnings.

The products illustrated in this instruction sheet have all the technical characteristics described in CISA S.p.A. catalogues and are to be used exclusively for the purposes indicated therein. CISA will not guarantee any performance or technical feature which is not illustrated; NO modifications may be made to the product other than those expressly indicated by CISA without forfeiting the guarantees provided by law and any certifications of product conformity. For specific security requirements, please contact CISA or its authorised dealers directly for the most suitable product to install.

FR **BRANCHEMENT ELECTRIQUE**

Le produit est conforme à la directive européenne sur la compatibilité électromagnétique 2014/30/UE et à la directive RoHS 2011/65/UE et à sa mise à jour RoHS 2 (2015/863). Pour toute autre information ou pour une assistance, les déclarations de conformité, les déclarations de performance et toutes les autres certifications applicables peuvent être téléchargées sur le site Web de CISA www.cisa.com.

Données électriques :
 - tension nominale 12 V ~ - fréquence 50 - 60 Hz
 - courant nominal 3,1 A - service de type intermittent

ATTENTION !

- Lire attentivement ces instructions et les conserver.
- Réaliser l'installation électrique conformément aux normes CEI en vigueur.
- Utiliser exclusivement des blocs d'alimentation homologués UL/CSA (LPS/SELV).
- Respecter les valeurs spécifiées dans la fiche technique et/ou dans la notice d'utilisation du produit spécifique.
- Pour plus d'informations, consulter les instructions présentes sur le site Web : www.cisa.com.
- Tout changement ou toute modification apportée au produit sans l'approbation écrite expresse de Cisa peut endommager et/ou détruire le dispositif ou créer des problèmes de sécurité à l'utilisateur final.
- Cisa décline toute responsabilité en cas d'utilisation de blocs d'alimentation non homologués UL/CSA ou d'une source d'alimentation différente de celle qui est spécifiée pour le produit Cisa.
- Protéger adéquatement l'installation contre les courts-circuits.
- Le dispositif de commande (manuel ou électronique) doit être dimensionné par rapport au courant absorbé par l'électroserrure, il doit être conforme aux normes de sécurité en vigueur et doit garantir le même degré de sécurité que le transformateur de sécurité.
- Réaliser le branchement des câbles et toutes les interventions suivantes sur l'électroserrure après avoir débranché l'installation électrique.

CISA décline toute responsabilité en cas de dommages dus au non-respect des avertissements susmentionnés.

Les produits présentés ici possèdent toutes les caractéristiques indiquées dans la description technique des catalogues CISA S.p.A. et sont conseillés exclusivement pour les usages prévus. La société CISA ne garantit aucune performance ni caractéristique technique autre que celles qui sont mentionnées dans ces instructions. AUCUNE modification, hormis celles qui sont expressément indiquées par CISA, ne peut être apportée, sous peine de caducité des obligations de garantie prévues par la loi et des éventuelles certifications de conformité du produit. En cas d'exigence de sécurité particulière, l'utilisateur est invité à s'adresser au revendeur ou à l'installateur de ces produits, ou bien directement à CISA, qui pourront lui conseiller le modèle le mieux adapté à ses exigences spécifiques.

ES **CONEXIÓN ELÉCTRICA**

El producto es conforme a la directiva europea 2014/30/EU de compatibilidad electromagnética, y a la directiva RoHS 2011/65/UE y posteriores actualizaciones RoHS 2 (2015/863). Más información o asistencia, las declaraciones de conformidad y de rendimiento, así como todas las demás certificaciones aplicables, se pueden descargar en el sitio web de CISA www.cisa.com.

Datos eléctricos:
 - tensión nominal 12 V ~ - frecuencia 50 - 60 Hz
 - corriente nominal 3,1 A - servicio de tipo intermitente

¡ATENCIÓN!

- Lea atentamente y conserve estas instrucciones.
- Realice la instalación eléctrica en conformidad con las vigentes normas CEI.
- Utilice exclusivamente alimentadores homologados UL/CSA (LPS/SELV).
- Atégase a los valores especificados en la ficha técnica y/o en el manual del usuario del producto específico.
- Para más información, se remite a las instrucciones presentes en el sitio web: www.cisa.com.
- Cualquier cambio o modificación en el producto que no haya sido expresamente aprobada por escrito por Cisa puede dañar y/o destruir el dispositivo, o crear problemas de seguridad para el usuario final.
- Cisa declina toda responsabilidad en caso de uso de alimentadores no homologados UL/CSA o de alimentación diferente de la especificada para el producto Cisa.
- Proteja adecuadamente la instalación contra los cortocircuitos.
- El dispositivo de mando (manual o electrónico) debe estar dimensionado para la corriente absorbida por la cerradura eléctrica, debe responder a las normas de seguridad vigentes y debe garantizar un grado de seguridad equivalente al del transformador de seguridad.
- La conexión de los cables y las posteriores intervenciones en la cerradura eléctrica se deben realizar con la instalación eléctrica desconectada de la red.

CISA no asume responsabilidad alguna por los daños causados por el incumplimiento de las advertencias antedichas.

Los productos descritos poseen todas las características indicadas en la descripción técnica de los catálogos CISA S.p.A. y son recomendados solamente para los fines allí indicados. La sociedad CISA S.p.A. no garantiza ninguna prestación o característica técnica que no esté indicada en estas instrucciones. No está permitido realizar modificaciones en el producto diferentes a las indicadas expresamente por CISA, bajo pena de caducidad de las obligaciones de garantía previstas por la ley, así como de las eventuales certificaciones de conformidad del producto. En caso de exigencias particulares de seguridad, se invita al usuario a dirigirse al revendedor o instalador de los productos o directamente a CISA, quienes podrán recomendarle el modelo más adecuado.

P **LIGAÇÃO ELÉTRICA**

O produto é conforme a diretiva europeia 2014/30/EU para a compatibilidade eletromagnética e a diretiva RoHS 2011/65/UE e atualizações seguintes RoHS 2 (2015/863). Para mais informações ou assistência, as declarações de conformidade, as declarações de rendimento e todas as outras certificações aplicáveis podem ser descarregadas do sítio web da CISA www.cisa.com.

Dados elétricos:
 - tensão nominal 12 V ~ - frequência 50 - 60 Hz
 - corrente nominal 3,1 A - serviço de tipo intermitente

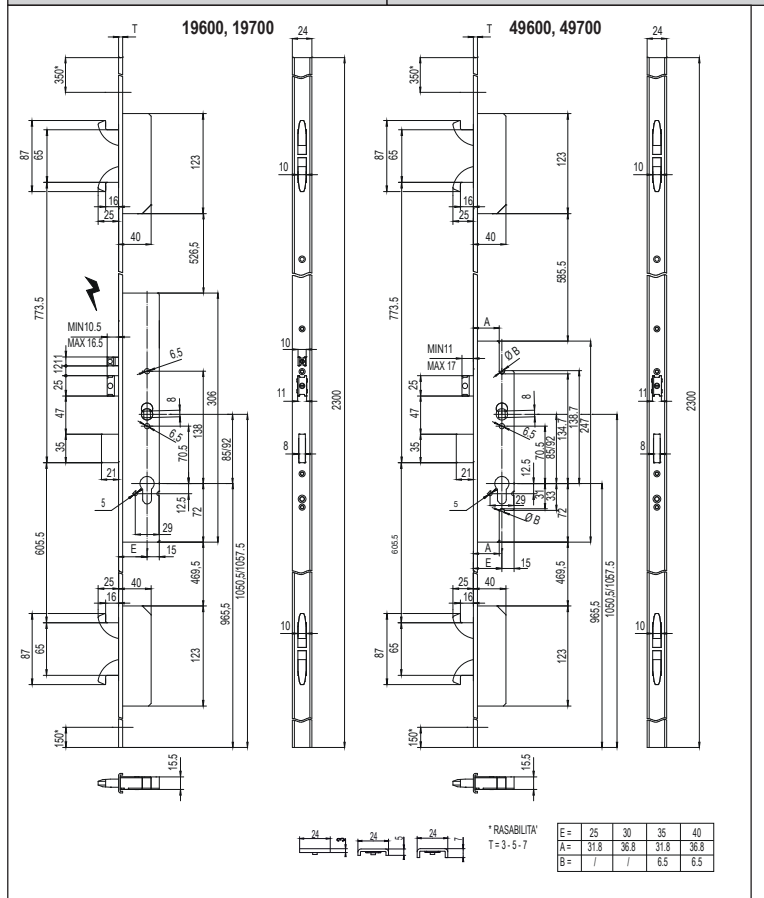
ATENÇÃO!

- Leia atentamente estas instruções e as conserve.
- Faça a instalação elétrica conforme as normas CEI vigentes.
- Utilize exclusivamente fontes de alimentação UL/CSA (LPS/SELV).
- Siga os valores especificados na ficha técnica e/ou no manual do utilizador do produto específico.
- Para mais informações, consulte as instruções presentes no sítio web: www.cisa.com. Qualquer substituição ou modificação feita no produto, que não tenha sido expressamente aprovada por escrito pela Cisa, pode danificar e/ou destruir o dispositivo ou criar problemas de segurança para o utilizador final.
- A Cisa declina qualquer responsabilidade em caso de uso de fontes de alimentação não aprovadas UL/CSA ou de alimentação diferente da especificada para o produto Cisa.
- Proteja adequadamente a instalação contra curtos-circuitos.
- O dispositivo de comando (manual ou eletrónico) deve ser dimensionado para a corrente absorvida da fechadura elétrica, deve ser conforme as normas de segurança vigentes e deve garantir um grau de segurança equivalente ao do transformador de segurança.
- Faça a operação de ligação dos cabos e intervenções seguintes na fechadura elétrica com a instalação elétrica desligada da rede.

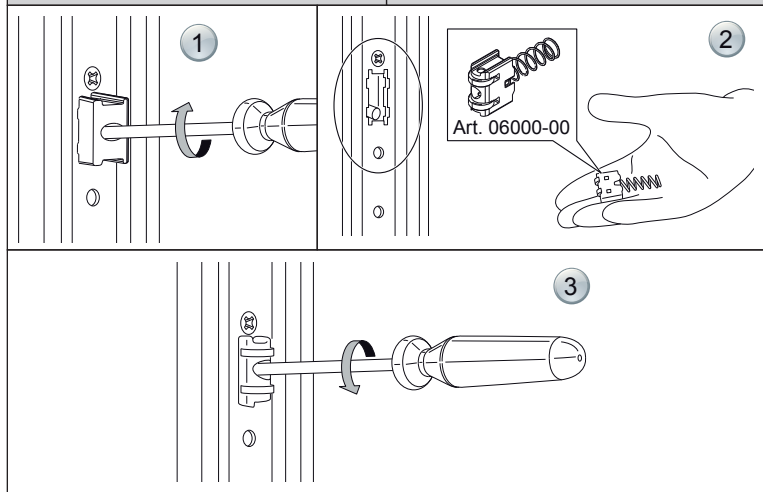
A CISA não assume responsabilidades por danos causados pelo desrespeito aos avisos mencionados acima.

Os produtos aqui destacados possuem todas as características indicadas na descrição técnica dos catálogos CISA S.p.A. e são recomendados somente para os escopos ali especificados. A empresa CISA S.p.A. não garante nenhum desempenho ou característica técnica que não estejam indicados nestas instruções. NÃO podem ser realizadas modificações no produto diferentes das expressamente indicadas pela CISA, sob pena de anulação das obrigações de garantia previstas por lei e das eventuais certificações de conformidade do produto. Para exigências especiais de segurança, aconselhamos que o usuário entre em contato com o revendedor ou o instalador destes produtos ou então diretamente com a CISA, os quais poderão aconselhar o modelo mais apropriado às exigências específicas do cliente.

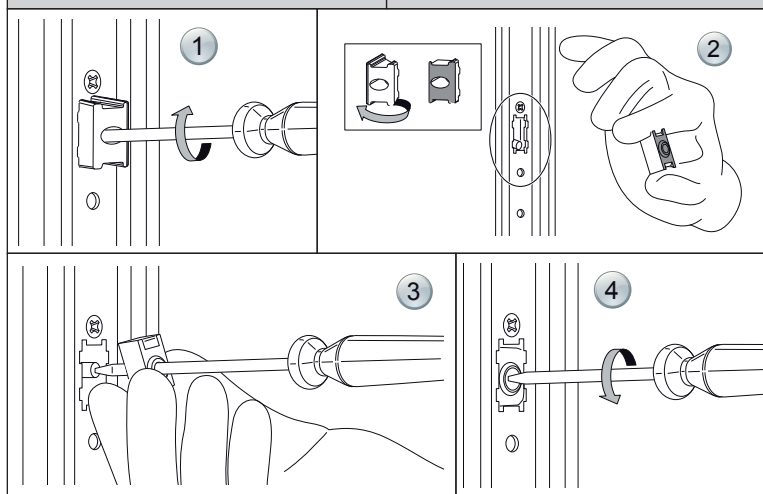
DE	SCHLÖSSER "MULTITOP MAX" Serien 19600, 19700 - "MULTITOP MAX RC" Serien 49600, 49700	GR	ΚΛΕΙΔΑΡΙΕΣ «MULTITOP MAX» - ΣΕΙΡΑ 19600, 19700 - "MULTITOP MAX RC" ΣΕΙΡΑ 49600, 49700
RU	ЗАМКИ "MULTITOP MAX" серии: 19600, 19700 - "MULTITOP MAX RC" серии: 49600, 49700	PL	ZAMKI "MULTITOP MAX" serii 19600, 19700 - "MULTITOP MAX RC" serii 49600, 49700



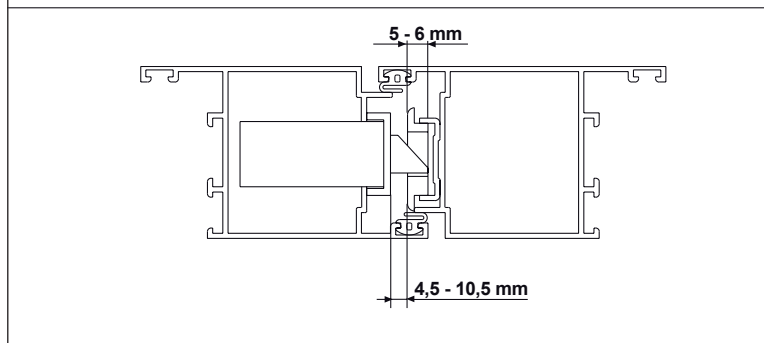
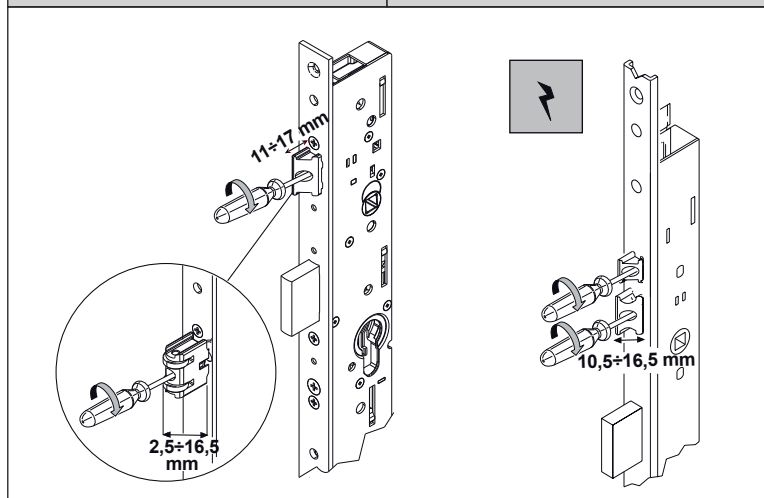
DE	ROLLENAUSFÜHRUNG	GR	ΕΚΔΟΣΗ ΜΕ ΚΥΛΙΝΔΡΟ
RU	ВАРИАНТ С РОЛИКОМ	PL	WERSJA Z ROLKĄ



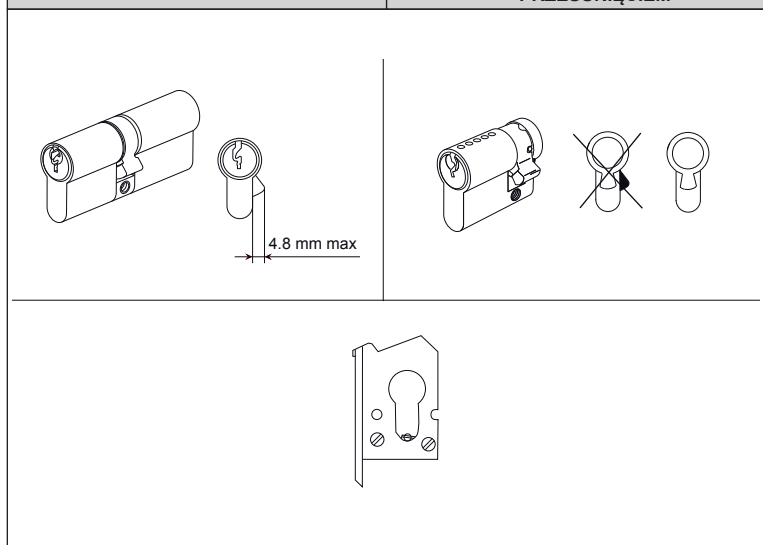
DE	AUSFÜHRUNG NUR RIEGEL	GR	ΕΚΔΟΣΗ ΜΟΝΟ ΜΕ ΠΙΡΟΥ
RU	ВАРИАНТ ТОЛЬКО С РИГЕЛЕМ	PL	WERSJA TYLKO Z ZASUWKĄ



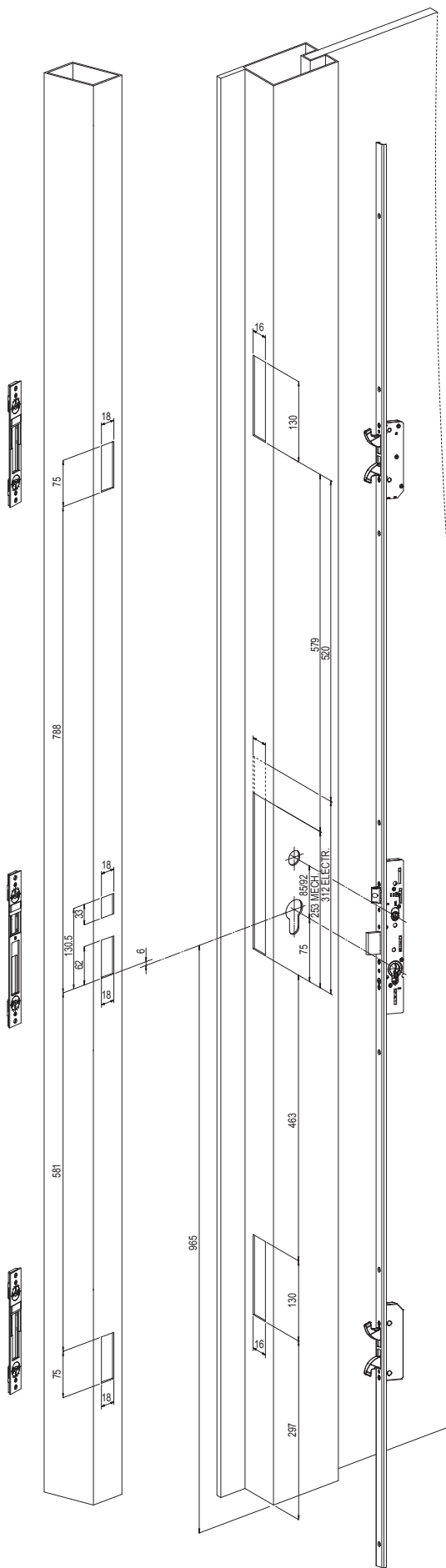
DE	REGELUNG VON FALLE ODER ROLLFALLE UND REVERSIBILITÄT	GR	ΡΥΘΜΙΣΗ ΓΛΩΣΣΑΣ Ή ΚΥΛΙΝΔΡΟΥ ΚΑΙ ΑΝΤΙΣΤΡΕΨΙΜΟΤΗΤΑ
RU	РЕГУЛИРОВАНИЕ ЗАЩЕЛКИ ИЛИ РОЛИКА И РЕВЕРСИВНОСТИ	PL	REGULACJA ZAPADKI LUB ROLKI I ODWRACALNOŚCI



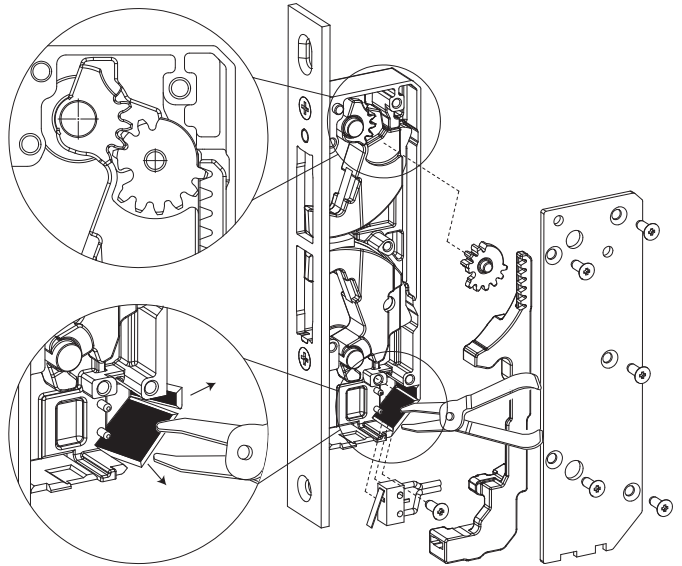
DE	PASSENDER ZYLINDER UND PHASENVERSCHIE- BUNGSVORRICHTUNG	GR	ΚΥΛΙΝΔΡΟΣ ΠΟΥ ΣΥΝΔΥΑΖΕΤΑΙ ΜΕ ΔΙΑΤΑΞΗ ΔΙΑΦΟΡΑΣ ΦΑΣΗΣ
RU	СОВМЕСТИМЫЙ ЦИЛИНДР И ЗАЩИТА ОТ СМЕЩЕНИЯ	PL	ŁĄTWCY W DOPASOWANIU CYLINDER I ZABEZP. PRZED PRZESUNIĘCIEM



DE	MONTAGE DER SCHLÖSSER UND DER SCHLIESSBLECHE	GR	ΣΥΝΑΡΜΟΛΟΓΗΣΗ ΚΛΕΙΔΑΡΙΩΝ ΚΑΙ ΑΝΤΙΚΡΙΣΜΑΤΑ
RU	МОНТАЖ ЗАМКОВ И ОТВЕТНЫХ ПЛАНК	PL	MONTAŻ ZAMKÓW I PRZECIWLISTW

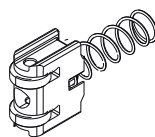
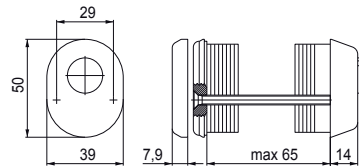


DE	VORBEREITUNG FÜR MIKROSCHALTER Art. 1.06195.08.0	GR	ΠΡΟΕΤΟΙΜΑΣΙΑ ΓΙΑ ΜΙΚΡΟΔΙΑΚΟΠΤΗ 06441 10 0
RU	ПРИСПОСОБЛЕНИЕ ДЛЯ МИКРОВЫКЛЮЧАТЕЛЯ Art. 1.06195.08.0	PL	MOŻLIWOŚĆ MONTAŻU MIKROWYŁĄCZNIKA Art. 1.06195.08.0

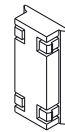


DE	MÖGLICHES ZUBEHÖR	GR	ΕΦΑΡΜΟΣΙΜΑ ΕΞΑΡΤΗΜΑΤΑ
RU	ПРИМЕНИМЫЕ АКСЕССУАРЫ	PL	DOSTĘPNE AKCESORIA

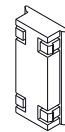
Art. 06460-05



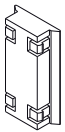
Art. 06000-00



Art. 06141-70



Art. 06141-71



Art. 06141-86



DE

KONFORMITÄTSBESCHEINIGUNGEN

Die elektrischen Versionen sind nach der Norm EN 14846:08 zertifiziert, während die mechanischen Versionen nach prEN 15685 zertifiziert sind
SICHERHEIT: Grad 6.
Die Zertifikate können von folgender Webseite heruntergeladen werden: www.cisa.com.

GR

ΠΙΣΤΟΠΟΙΗΤΙΚΑ ΣΥΜΒΑΤΟΤΗΤΑΣ

Οι ηλεκτρικές εκδόσεις είναι πιστοποιημένες σύμφωνα με το πρότυπο EN 14846:08 ενώ οι μηχανικές εκδόσεις σύμφωνα με το πρότυπο prEN 15685
ΑΣΦΑΛΕΙΑ: βαθμός 6.
Μπορείτε να «κατεβάσετε» τα πιστοποιητικά από την ιστοσελίδα: www.cisa.com

RU

СЕРТИФИКАТ СООТВЕТСТВИЯ

Электрические версии сертифицированы по стандарту EN 14846:08, а механические версии – по стандарту prEN 15685
БЕЗОПАСНОСТЬ: 6.
Сертификаты можно скачать на сайте www.cisa.com

PL

CERTYFIKATY ZGODNOŚCI

Wersje elektryczne są certyfikowane zgodnie z normą EN 14846:08, natomiast wersje mechaniczne zgodnie z normą prEN 15685
BEZPIECZENSTWO: stopień 6.
Certyfikaty mogą być pobrane z sieci: www.cisa.com

DE

STROMANSCHLUSS

Das Produkt ist konform zur Europäischen Richtlinie 2014/30/EU über die elektromagnetische Verträglichkeit und zur Europäischen Verordnung RoHS 2011/65/EU sowie zur aktualisierten Richtlinie RoHS 2 (2015/863). Weitere Informationen, Unterstützung, Konformitätserklärungen, Leistungserklärungen und die anwendbaren Zertifizierungen stehen auf der CISA-Webseite unter www.cisa.com zum Download bereit.

Daten:

- Nennspannung 12 V ~	- Frequenz 50 - 60 Hz
- Nennstrom 3,1 A	- intermittierender Betrieb

ACHTUNG!

- Diese Anweisungen sind aufmerksam zu lesen und danach aufzubewahren.
- Die Elektroinstallation ist in Übereinstimmung mit den geltenden IEC-Normen auszuführen.
- Ausschließlich Netzteile mit UL/CSA-Zulassung (LPS/SELV) verwenden.
- Die im technischen Datenblatt und/oder in der Bedienungsanleitung angegebenen Werte sind zu beachten.
- Weitere Informationen finden Sie in den Anleitungen auf der Webseite: www.cisa.com.
- Jede am Produkt vorgenommene Änderung oder Modifizierung des Produkts, die nicht ausdrücklich schriftlich von Cisa genehmigt wurde, kann das Gerät beschädigen und/oder zerstören und Sicherheitsprobleme für den Endbenutzer verursachen.
- Cisa übernimmt keine Haftung im Falle der Verwendung von Netzteilen ohne UL/CSA-Zulassung oder durch eine andere Stromversorgung, als jene, die für das Cisa-Produkt angegeben ist.
- Die Anlage ist angemessen vor Kurzschlüssen zu schützen.
- Die Steuervorrichtung (manuell oder elektronisch) muss angemessen zur Stromaufnahme des Elektroschlusses dimensioniert sein, den geltenden Sicherheitsvorschriften entsprechen und den gleichen Sicherheitsgrad des Sicherheitstrafos garantieren.
- Beim Anschließen der Kabel und nachfolgenden Eingriffen am Elektroschloss muss die Stromzufuhr unterbrochen sein.

CISA übernimmt für Schäden, die durch die Missachtung der obigen Hinweise entstehen, keinerlei Haftung.

Alle hier angeführten Produkte entsprechen den in den technischen Beschreibungen der Kataloge von CISA S.p.A. angegebenen Merkmalen und sind ausschließlich für die dort genannten Verwendungszwecke geeignet. CISA S.p.A. garantiert keine technischen Features oder Merkmale, die in diesen Anweisungen nicht angegeben sind. Es dürfen KEINE Produktänderungen vorgenommen werden, die von CISA nicht ausdrücklich angegeben wurden. Im gegenteiligen Fall verfällt die gesetzliche Garantie auf das Produkt und die eventuelle Konformitätsbescheinigung desselben. Wenden Sie sich bei besonderen Sicherheitsbedürfnissen an einen Händler bzw. einen Installateur dieser Produkte oder aber direkt an die Firma CISA. Dort erhalten Sie alle nötigen Informationen bezüglich des Modells, das Ihren Bedürfnissen am ehesten entspricht.

RU

ЭЛЕКТРИЧЕСКОЕ ПОДКЛЮЧЕНИЕ

Изделие соответствует европейским директивам 2014/30/ЕС по электромагнитной совместимости, а также европейскому регламенту RoHS по ограничению вредных веществ 2011/65/ЕС и последующим обновлениям регламента RoHS 2 (2015/863). На сайте www.cisa.com можно получить дополнительную информацию или помощь, скачать декларации соответствия и эксплуатационных характеристик, а также применимые сертификаты.

Электрические данные:

- номинальное напряжение 12 В ~	- частота 50 - 60 Гц
- номинальный ток 3,1 А	- повторно-кратковременный режим

ВНИМАНИЕ!

- Необходимо внимательно прочитать настоящую инструкцию и сохранить ее.
- Электрооборудование должно быть установлено в соответствии с действующими нормами CEI.
- Разрешается использование только блоков питания, соответствующих нормативам UL/CSA (LPS/SELV).
- Соблюдайте параметры, указанные в техническом паспорте и/или руководстве пользователя конкретного изделия.
- Прочие сведения приведены в инструкциях, размещенных на веб-сайте: www.cisa.com.
- Любые изменения или модификации изделия, не утвержденные компанией Cisa в письменном виде, могут привести к повреждению и (или) поломке устройства, а также поставить под угрозу безопасность конечного пользователя.
- Компания Cisa снимает с себя любую ответственность в случае применения источников питания, не соответствующих сертификационным нормам UL/CSA, или использования системы электропитания с параметрами, отличными от указанных компанией Cisa.
- Система должна иметь надлежащую защиту от коротких замыканий.
- Устройство управления (ручное или электронное) должно быть рассчитано на ток, потребляемый электромотором, должно соответствовать действующим нормам техники безопасности и должно обеспечивать тот же уровень безопасности, который гарантируется трансформатором безопасности.
- Электрооборудование должно быть отключено от сети во время подсоединения кабелей и выполнения последующих операций на электромоторе.

Фирма CISA не несет ответственности за ущерб, причиненный несоблюдением данной инструкции.

Вышеназванные изделия обладают всеми техническими характеристиками, указанными в каталоге фирмы CISA Spa, и рекомендуются только для описанного там применения. Любое применение или технические характеристики, отличающиеся от указанных в данной инструкции, не гарантируются фирмой CISA S.p.A.; изделия не должны быть подвержены каким-либо модификациям, отличающимся от конкретно указанных фирмой CISA, под страхом утраты предусмотренной законом гарантии и сертификатов соответствия продукта. В случае особых требований безопасности просим пользователя обращаться в представительство или к специалисту по установке данных изделий, а также непосредственно в фирму CISA, которые смогут порекомендовать наиболее подходящую модель для специфических нужд клиента.

GR

ΗΛΕΚΤΡΙΚΗ ΣΥΝΔΕΣΗ

Το προϊόν συμμορφώνεται με την Ευρωπαϊκή οδηγία 2014/30/ΕΕ σχετικά με την ηλεκτρομαγνητική συμβατότητα και με την οδηγία RoHS 2011/65/ΕΕ και επακόλουθες επικαιροποιήσεις RoHS 2 (2015/863). Περισσότερες πληροφορίες ή βοήθεια, οι δηλώσεις συμμόρφωσης, οι δηλώσεις απόδοσης και όλες οι άλλες πιστοποιήσεις που εφαρμόζονται, μπορούν να ληφθούν από τον ιστότοπο της CISA www.cisa.com.

Ηλεκτρικά στοιχεία:

- ονομαστική τάση 12 V ~	- συχνότητα 50 - 60 Hz
- ονομαστικό ρεύμα 3,1 Α	- λειτουργία διακοπόμενου τύπου

ΠΡΟΣΟΧΗ!

- Διαβάστε προσεκτικά αυτές τις οδηγίες και φυλάξτε τις.
- Φτάξτε την ηλεκτρική εγκατάσταση ώστε να είναι συμβατή με τους ισχύοντες κανονισμούς CEI.
- Χρησιμοποιήστε αποκλειστικά εγκεκριμένα τροφοδοτικά UL/CSA (LPS/SELV).
- Τηρείτε τις τιμές που ορίζονται στο τεχνικό δελτίο και/ή στο εγχειρίδιο χρήστη του συγκεκριμένου προϊόντος.
- Για περισσότερες πληροφορίες, ανατρέξτε στις οδηγίες που υπάρχουν στον ιστότοπο: www.cisa.com.
- Κάθε αλλαγή ή τροποποίηση του προϊόντος ή οποία δεν εγκρίνεται ρητώς και γραπτά από την Cisa, μπορεί να βλάψει και/ή καταστρέψει τη συσκευή ή να δημιουργήσει προβλήματα ασφαλείας για τον τελικό χρήστη.
- Η Cisa δεν αναλαμβάνει καμία ευθύνη σε περίπτωση χρήσης μη εγκεκριμένων τροφοδοτικών UL/CSA ή τροφοδοσίας διαφορετικής από αυτή που προσδιορίζεται για το προϊόν Cisa.
- Προστατεύστε κατάλληλα την εγκατάσταση από τα βραχυκυκλώματα.
- Η συσκευή ελέγχου (χειροκίνητη ή ηλεκτρονική) πρέπει να είναι διαστασιολογημένη βάσει του ρεύματος που καταναλώνει η ηλεκτροκλειδαριά, πρέπει να είναι συμβατή με τους ισχύοντες κανονισμούς και πρέπει να διασφαλίσει ένα βαθμό ασφαλείας ισοδύναμο με εκείνο του μετρητησιακού ασφαλείας.
- Πραγματοποιήστε τη σύνδεση των καλωδίων και ακόλουθες παρεμβάσεις στην ηλεκτροκλειδαριά με την ηλεκτρική εγκατάσταση αποσυνδεδεμένη από το δίκτυο.

Η CISA δεν αναλαμβάνει καμία ευθύνη για ζημιές που θα προκληθούν από μη τήρηση των παραπάνω οδηγιών.

Τα προϊόντα που αναφέρονται εδώ, διαθέτουν όλα τα χαρακτηριστικά που αναφέρονται στην τεχνική περιγραφή των καταλόγων CISA S.p.A. και συνιστώνται μόνο για τους σκοπούς που προσδιορίζονται εδώ. Η εταιρεία CISA S.p.A. δεν εγγυάται επίδοσης ή τεχνικά χαρακτηριστικά που δεν αναφέρονται σε αυτές τις οδηγίες χρήσης. ΑΠΑΓΟΡΕΥΟΝΤΑΙ οι τροποποιήσεις στο προϊόν διαφορετικές από εκείνες που ρητά υποδεικνύονται από την CISA, διαφορετικά ακυρώνεται η εγγύηση που προβλέπει η νομοθεσία και τυχόν πιστοποιήσεις του προϊόντος. Για ιδιαίτερες ανάγκες ασφαλείας ο χρήστης καλείται να απευθυνθεί στο πωλητή ή τον τεχνικό εγκατάστασης του προϊόντος ή στην ίδια την CISA, οι οποίοι μπορούν να συμβουλευθούν τα μοντέλα που ανταποκρίνονται καλύτερα στις εκάστοτε συγκεκριμένες ανάγκες.

PL

PODŁĄCZENIE ELEKTRYCZNE

Produkt jest zgodny z dyrektywą europejską 2014/30/UE dotyczącą kompatybilności elektromagnetycznej i dyrektywą RoHS 2011/65/EU i późniejszymi aktualizacjami RoHS 2 (2015/863). Dalsze informacje lub pomoc, deklaracje zgodności, deklaracje właściwości użytkowych i wszystkie inne obowiązujące certyfikaty można pobrać ze strony internetowej CISA www.cisa.com.

Dane elektryczne:

- napięcie znamionowe 12 V ~	- częstotliwość 50 - 60 Hz
- prąd znamionowy 3,1 A	- praca typu przerywanego

UWAGA!

- Przeczytać uważnie niniejsze instrukcje i przechowywać je.
- Wykonać instalację elektryczną zgodnie z obowiązującymi normami CEI.
- Stosować wyłącznie zasilacze z homologacją UL/CSA (LPS/SELV).
- Stosować się do wartości podanych w karcie technicznej i/lub instrukcji obsługi konkretnego produktu.
- Aby uzyskać więcej informacji, należy zapoznać się z instrukcjami znajdującymi się na stronie internetowej: www.cisa.com.
- Wszelkie zmiany lub modyfikacje dokonane w produkcie, które nie zostały wyraźnie zatwierdzone na piśmie przez Cisa, mogą spowodować uszkodzenie i/lub zniszczenie urządzenia lub stworzyć problemy związane z bezpieczeństwem użytkownika końcowego.
- Cisa nie ponosi żadnej odpowiedzialności w przypadku użytkownika zasilaczy bez homologacji UL/CSA lub o zasilaniu inny, niż określone dla produktu Cisa.
- Zabezpieczyć odpowiednio urządzenie przed zwarciami.
- Urządzenie sterownicze (ręczne lub elektroniczne) musi być wymiarowane do poboru prądu przez elektrozamek, musi być zgodne z obowiązującymi normami bezpieczeństwa i musi mieć stopień bezpieczeństwa równoważny ze stopniem transformatora bezpieczeństwa.
- Podczas podłączania kabli i interweniowania na elektrozamku, instalacja elektryczna musi być odłączona od sieci.

CISA nie ponosi odpowiedzialności za szkody spowodowane nieprzestrzeganiem powyższych ostrzeżeń.

Produkty tu wyróżnione są wyposażone we wszystkie charakterystyki wskazane w opisach technicznych katalogów CISA S.p.A. i są polecane tylko do celów tam wyszczególnionych. Firma CISA S.p.A. nie gwarantuje żadnego osiagu lub charakterystyki technicznej, która nie jest wskazana w tych instrukcjach; NIE mogą być wprowadzane do produktu modyfikacje inne niż te wyraźnie wskazane przez CISA, pod rygorem utraty obowiązków gwarancyjnych przewidzianych przez przepisy prawne i ewentualnych certyfikacji zgodności produktu. Odnośnie specjalnych wymagań bezpieczeństwa użytkownik może się zwrócić do sprzedawcy lub instalatora tych produktów, albo bezpośrednio do CISA, którzy to będą mogli lepiej poradzić w wyborze modelu nadającego się do specyficznych potrzeb klienta.