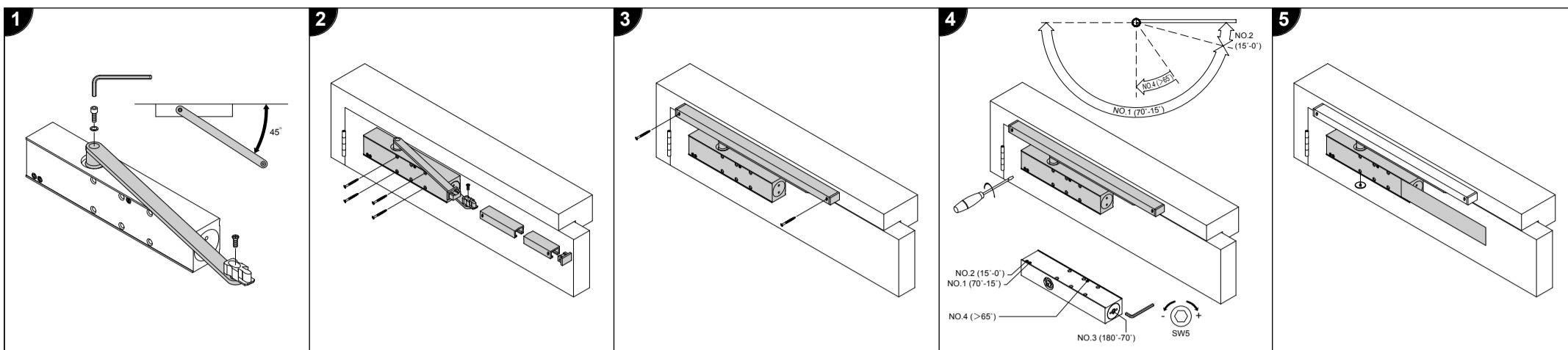
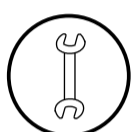


EN 2~4 TRACK CLOSER EN 2~4 FERME-PORTE À BRAS À GLISSIÈRE

EN 2~4 CHIUDIPIORTA CON BRACCIO A SLITTA EN 2~4 CIERRAPUERTAS EN 2~4 TÜRSCHLIESSER MIT GLEITSCHIENE

**IMPORTANT INSTALLATION NOTES:****WARNING:**

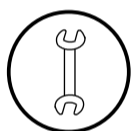
1. Due to door closer power sizes 1&2 are NOT considered suitable for use fire/smoke door assemblies. Therefore, the minimum spring strength allowed for fire/smoke door assemblies is spring strength 3.
2. The mechanical hold open devices must NOT be installed on fire/smoke door.

**MAINTENANCE:**

1. Check the door closer every three months to ensure all fixings are secure and adjust, if necessary, adjust the closing and latching speed and make the door operating both functionally and smoothly, in accordance with the expectations of EN 1154:1997.
2. Apply light oil to arm knuckle joint and door hinges.

NOTES RELATIVES A L'INSTALLATION IMPORTANTES:**ATTENTION**

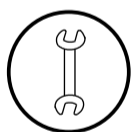
1. Les ferme-portes de force 1 et 2 NE SONT PAS aptes à équiper des blocs portes coupe-feu/pare-flamme. En conséquence, une force 3 minimum est requise.
2. Les ferme-portes munis d'un maintien d'ouverture mécanique ne sont pas aptes à équiper des blocs portes coupe-feu/pare-flammes.

**ENTRETIEN:**

1. Vérifiez le ferme-porte tous les 3 mois ainsi que le serrage des vis de fixation. Si besoin est, ajustez la vitesse de fermeture et la vitesse de l'A-coup final afin de s'assurer que la porte s'ouvre et se ferme de façon correcte et fluide en conformité avec les exigences de la norme EN1154 :1997.
2. Appliquez de l'huile légère sur la grenouillère du bras et les charnières de la porte.

IMPORTANTE: NOTE ALL'INSTALLAZIONE:**ATTENZIONE**

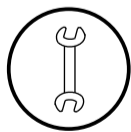
1. Le forze EN 1 ed EN 2 non sono adatte per equipaggiare le porte taglia fumo o taglia fuoco. La forza minima consentita per l'applicazione di un chiudiporta su porte taglia fuoco e taglia fumo è la forza EN 3.
2. Il braccio con arresto non deve in nessun modo essere installato su porte taglia fumo e taglia fuoco.

**MANUTENZIONE**

1. Controllare il chiudiporta ogni tre mesi e assicurarsi che tutte le viti e i fissaggi siano saldi. Se necessario regolare nuovamente la velocità di chiusura e la potenza del colpo finale in modo da ripristinare il funzionamento della porta in accordo con quanto suggerito dalla norma EN1154:97.
2. Lubrificare leggermente la zona di aggancio e di arresto del braccio e le cerniere della porta.

NOTAS IMPORTANTES DE INSTALACION:**PRECAUCION:**

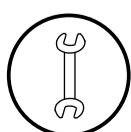
1. Los cierrapuertas de fuerza 1 y 2, no son aptos para instalación en puertas cortafuego. Por lo tanto, la fuerza mínima aconsejada para uso en puertas cortafuegos es mínimo fuerza 3.
2. Los cierrapuertas versiones con retención de puerta mecánica no son aptos para instalación en puertas cortafuego.

**MANTENIMIENTO:**

1. De forma trimestral compruebe que el cierrapuertas cierre correctamente la puerta y que los tornillos de fijación estén bien fijados, si es necesario ajuste la velocidad de cierre y el golpe final. Compruebe que la puerta funciona y cierra suavemente según las especificaciones de la normativa EN1154.
2. Aplique aceite recomendado a las bisagras de la puerta y a las juntas del brazo.

WICHTIGE INSTALLATIONSHINWEISE:**WARNUNG:**

1. Die Türschließergrößen 1&2 sind NICHT für Feuer- und Brandschutztüren geeignet. Die Mindestkraft der Feder für Feuer- und Brandschutztüren ist Federstärke 3.
2. Die mechanischen Türschließer mit Rastfeststellarm dürfen NICHT an Feuer- und Brandschutztüren installiert werden.

**WARTUNG:**

1. Prüfen Sie den Türschließer alle drei Monate, um sicherzustellen, dass alle Befestigungen noch korrekt sind und passen Sie, soweit notwendig, die Schließkraft und die Schließgeschwindigkeit an. Die Tür sollte sowohl funktionell als auch reibungslos gemäß Norm EN 1154:1997 funktionieren.
2. Verwenden Sie dünnes Öl für das Gelenk und die Türbänder.

| Force Frorce Forza Fuerza Kraft | Max. door width Largeur maximale de la porte Massima Larghezza Anta Anchura puerta max. Max. Türbreite | Max. door weight Poids maximal de la porte Massimo peso anta Peso puerta max. Max. Türgewicht | Max. opening angle Angle d'ouverture maximal de la porte Massimo angolo di apertura Angulo max. apertura Max. Öffnungswinkel | Number of turns Nombre de tours Numero di giri Número de vueltas Anzahl der Drehungen | Direction Sens Direzione Posición bisagra del brazo Richtung |
|---|--|---|--|---|---|
| EN2 | 850mm | 40kg | 180° | 0 | Anti-clockwise Anti-horaire Antiorario en sentido antihorario gegen den Uhrzeigersinn |
| EN3 | 950mm | 60kg | 180° | +3~+8 | — |
| EN4 | 1100mm | 80kg | 180° | +8~+10 | Clockwise dans le sens horaire Oraria giro en sentido horario Uhrzeigersinn |

⊕FACTORY PRE-SET
⊕FUERZA DE SERIE

⊕PRÉRÉGLÉ EN USINE
⊕WERKSEINSTELLUNG

⊕IMPOSTAZIONE DI FABBRICA

EN 2~4 TRACK CLOSER EN 2~4 FERME-PORTE À BRAS À GLISSIÈRE

EN 2~4 CHIUDIORTA CON BRACCIO A SLITTA EN 2~4 CIERRAPUERTAS EN 2~4 TÜRSCHLIESSER MIT GLEITSCHIENE

